

نرم افزار آموزشی - پژوهشی درایوهای موتور القایی

محمد ابراهیمی

دانشکده برق دانشگاه صنعتی اصفهان

چکیده: در این مقاله طراحی و تهیه یک نرم افزار جامع کامپیوتری برای آموزش و تحلیل عملکرد انواع مختلف درایوهای موتور القایی توضیح داده شده است. برای این منظور از زبان مطلب $5/3$ و جعبه ابزار سیمولینک^۲ استفاده شده است. در این نرم افزار اجزای مختلف یک درایو به صورت بلوک های مستقل وجود دارند. بعضی از این اجزا عبارت اند از: موتور القایی، اینورترهای CSI، اینورتر VSI، تخمین گر شار و گشتاور، کنترل کننده های سرعت، گشتاور و شار، مولد بردارهای یکه و غیره. از ترکیب این اجزا به سهولت می توان انواع کنترل کننده های موتور القایی به روش های مختلف اسکالر، برداری مستقیم و غیرمستقیم را طراحی و شبیه سازی نمود و عملکرد هر یک را بررسی کرد. در مقاله حاضر، به عنوان نمونه سیستم کنترل اسکالر و کنترل برداری مستقیم با جهت یابی شار استاتور، در سیستم فاقد حسگر سرعت ارائه شده است. این نرم افزار قابلیت های مطلب $5/3$ را بسط و توسعه داده است و می توان از آن به عنوان مکمل جعبه ابزارهای فعلی مطلب برای آموزش و تجزیه و تحلیل عملکرد درایوهای موتور القایی، انجام دادن تحقیقات جدید و همچنین در آزمایشگاه های کامپیوتری درایوهای الکتریکی به طور اعم و خصوصاً برای نمایش عملکرد کنترل کننده های مختلف در درایوهای القایی بهره گرفت.

واژه های کلیدی: نرم افزار، آموزش، پژوهش، درایو موتور القایی، مطلب، جعبه ابزار، سیمولینک، پاور سیستم.

۱. مقدمه

همراه با پیشرفت تکنولوژی و صنایع الکترونیک قدرت، استفاده از موتورهای DC و AC، خصوصاً موتور القایی در درایوهای سرعت متغیر توسعه یافته است. از جمله می‌توان به درایوهای مورد استفاده از پمپ، هواکش، جرثقیل، خودرو، ربات، صنایع نورد و صنایع نظامی اشاره کرد. همزمان با این پیشرفت‌ها، مباحث علمی مربوطه، به تدریج در کتب درسی دوره‌های کارشناسی و کارشناسی ارشد دانشگاه‌های دنیا راه یافت و در حال حاضر حداقل یک یا چند فصل کتب ماشین‌های الکتریکی و الکترونیک قدرت به مبحث کنترل درایوهای الکتریکی مربوط است [۱ و ۲]. همچنین، کتب اختصاصی در این باره نگارش یافته است [۳-۶] و در بسیاری از کشورهای دنیا دروسی در این زمینه و با همین نام تدریس می‌شود. در ایران این درس در دوره کارشناسی ارشد قدرت ارائه می‌گردد و در سالهای اخیر در بعضی از دانشگاه‌ها به‌عنوان درس سه‌واحدی اختیاری با عنوان کنترل درایوهای الکتریکی در دوره کارشناسی هم عرضه شده است.

با توجه به مسائل پیش‌گفته به نظر می‌رسد که چنانچه نرم‌افزاری در زمینه کنترل درایوهای الکتریکی و از جمله درایوهای موتور القایی ارائه شود، می‌تواند برای آموزش به دانشجویانی که در حال گذراندن این درس هستند و همچنین به‌عنوان ابزاری در زمینه امور پژوهشی مورد استفاده قرار گیرد. در ادامه این مقاله ابتدا اصول کلی مربوط به درایوهای القایی و سپس نحوه تهیه این نرم‌افزار توضیح داده شده است.

یک درایو الکتریکی که متشکل از موتور القایی، مبدل و سیستم کنترل‌کننده است یک سیستم پیچیده غیرخطی است و کنترل آن به روش‌های مختلف اسکالر و برداری امکان‌پذیر است. در آموزش و تحلیل عملکرد این نوع درایوها مسائل مختلفی از قبیل مدل‌سازی اجزای مختلف با استفاده از معادلات ریاضی، اثرهای متقابل این اجزا بر یکدیگر، تعیین روش کنترلی مناسب، محاسبه مشخصات اسمی المان‌ها، تخمین متغیرهای حالت، شناسایی پارامترها، اندازه‌گیری و مسائل متعدد دیگر مطرح است.

شبیه‌سازی موتور القایی از دیرباز مطرح بوده است و در آغاز به‌وسیله کامپیوترهای آنالوگ و سپس کامپیوترهای دیجیتال و مختلط انجام گرفته است [۷]. امروزه، برای شبیه‌سازی موتورهای القایی از نرم‌افزارهای متعددی از قبیل PSPICE، EMTP، ATOSSEC، FORTRAN،

MATLAB-POWER SYS, SIMNON، [۸-۱۲] استفاده می‌شود.

در پروژه مورد نظر برای تهیه نرم‌افزار جامع کنترل درایوهای القایی از سیمولینک که یکی از جعبه ابزارهای مطلب ۵/۳ می‌باشد، استفاده شده است [۱۰]. برای این منظور ابتدا قسمت‌های مختلف یک درایو به صورت بلوک‌های مستقل طراحی و ساخته شده‌اند. از جمله این بلوک‌ها عبارت‌اند از: انواع مختلف موتور القایی، اینورتر VSI و CSI، کنترل‌کننده‌های شار، گشتاور و سرعت، تخمین گر شار، گشتاور و سرعت، مولد بردارهای یکه به روش مستقیم و غیرمستقیم، تغییر مختصات مرجع، انتقال سیستم سه‌فاز به دوفاز و غیره.

با استفاده از این نرم‌افزار و برقراری اتصال گرافیکی مابین بلوک‌های مختلف می‌توان انواع کنترل‌کننده‌های اسکالر، برداری مستقیم و غیرمستقیم با جهت‌یابی شار روتور، استاتور یا فاصله‌هوایی را تولید کرد و از آن برای آموزش، طراحی و تجزیه و تحلیل درایوهای جدید یا درایوهای موجود استفاده کرد. از طرف دیگر، امکان انجام دادن تحقیقات در زمینه‌های مسائل و مشکلات مربوط به این نوع درایو فراهم است.

در این مقاله، ابتدا کنترل‌کننده‌های موتور القایی بررسی شده و سپس نحوه تولید بلوک‌های مختلف توضیح داده شده است. در بخش ۴ کاربردهای این نرم‌افزار و چگونگی اتصال بلوک‌های مختلف به منظور شبیه‌سازی یک درایو القایی در حالت کنترل برداری مستقیم با استفاده از جهت‌یابی شار استاتور بیان شده است. در بخش‌های ۵ و ۶ به ترتیب نتایج شبیه‌سازی و نتیجه‌گیری در مورد یک موتور ۲۰kW و نتیجه‌گیری ارائه شده است.

۲. کنترل موتورهای القایی

امروزه روشهای متعددی با درجه پیچیدگی متفاوت برای کنترل موتورهای القایی مطرح است و می‌توان آنها را به دو دسته اصلی تقسیم کرد:

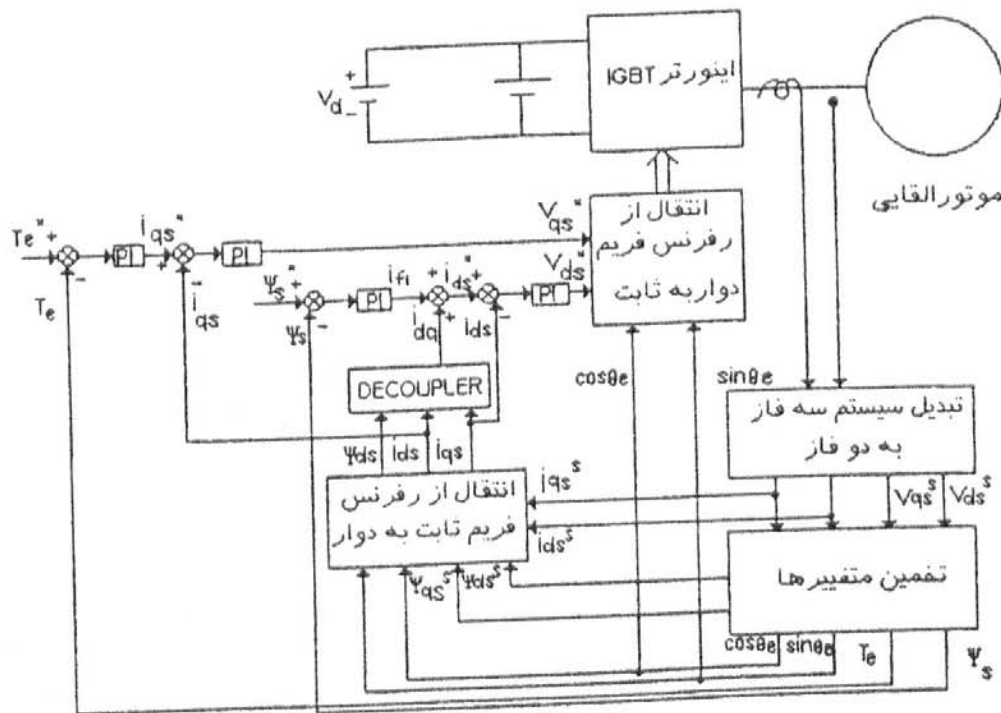
الف) روش اسکالر که از طریق کنترل اندازه متغیرها انجام می‌گیرد، این روش خود دارای انواع مختلفی از قبیل کنترل‌کننده اسکالر همراه با اینورتر منبع ولتاژ (VSI) یا اینورتر منبع جریان (CSI)، کنترل‌کننده حلقه باز و حلقه بسته، کنترل‌کننده با تنظیم لغزش و کنترل‌کننده همراه با حلقه مستقل شار است [۱۳].

ب) روش برداری که در آن علاوه بر اندازه، فاز متغیرها هم کنترل می‌شود. اساس این روش بر

مبنای جداسازی اثر متغیرهای کنترل کننده موتور القایی است، نتیجه اینکه عملکرد این نوع موتور مشابه موتور جریان دایم خواهد شد. کنترل برداری به دوروش مستقیم و غیرمستقیم قابل اجراست و در هر حالت نیاز به جهت یابی شار می باشد، برای این منظور از جهت یابی شار روتور، استاتور یا شار فاصله هوایی استفاده می شود [۱۴ و ۱۵].

۱.۲. کنترل کننده برداری مستقیم با جهت یابی شار استاتور

یکی از پیچیده ترین روش های کنترل برداری که در عین حال دارای عملکرد و پاسخ مطلوب است، کنترل کننده برداری مستقیم با جهت یابی شار استاتور است. بلوک دیاگرام این کنترل کننده مطابق شکل (۱) است. در این کنترل کننده ابتدا مقادیر شار و گشتاور مرجع با مقادیر تخمین زده شده مقایسه و سپس خطاهای پدید آمده از کنترلر PI عبور داده می شوند. به این ترتیب، مقادیر i_{qs}^* و i_{ds}^* تولید می شوند، سپس مقدار i_{qs}^* با استفاده از سیگنال دکوپله ساز محاسبه می گردد. پس از عبور خطای این جریان از کنترلر PI مقدار v_{qs}^* محاسبه می شود. همچنین، مقدار v_{qs}^* با استفاده از جریان i_{qs}^* ساخته می شود. در مرحله بعدی، ولتاژهای سه فاز مرجع تولید و سیگنال های مناسب سوئیچزنی اینورتر SPWM ایجاد می گردند. در ادامه موتور القایی توسط ولتاژ خروجی اینورتر تغذیه می شود.



شکل ۱

برای محاسبه و تخمین شار و گشتاور و همچنین تولید سیگنال جداساز و بردارهای یکه، ابتدا مقادیر ولتاژ و جریان استاتور به وسیله حسگر اندازه گیری و سپس با استفاده از بلوک تخمین گر، این مقادیر محاسبه می شوند.

۳. طراحی و ساخت بلوک های مربوط به اجزای یک درایو موتور القایی

بلوک دیاگرام کنترل کننده های موتور القایی در حالت کنترل اسکالر یا کنترل کننده برداری (شکل ۱) دارای اجزای مختلفی هستند. در ادامه نحوه شبیه سازی و تولید اجزای مختلف سیستم به صورت بلوک های مستقل توسط سیمولینک توضیح داده می شود.

۱.۳. بلوک موتور القایی

عملکرد دینامیکی موتور القایی تغذیه شده توسط ولتاژ با استفاده از مدل دو محوری d-q در مختصات مرجع ثابت، قابل بررسی است. در این حالت، مدل موتور القایی با معادلات دیفرانسیل مرتبه پنجم بیان می شود [۱۶]. با حل این معادلات، جریان های روتور و استاتور و همچنین سرعت و گشتاور محاسبه می گردند. در عمل به منظور شبیه سازی مدل موتور القایی از معادلات ۱ الی ۱۰ استفاده شده است [۱۷].

$$v_{qs}^s = R_s i_{qs}^s + \frac{d\psi_{qs}^s}{dt} \quad (۱)$$

$$v_{ds}^s = R_s i_{ds}^s + \frac{d\psi_{ds}^s}{dt} \quad (۲)$$

$$v_{qr}^s = R_r i_{qr}^s - \omega_r \psi_{dr}^s + \frac{d\psi_{qr}^s}{dt} \quad (۳)$$

$$v_{dr}^s = R_r i_{dr}^s - \omega_r \psi_{qr}^s + \frac{d\psi_{dr}^s}{dt} \quad (۴)$$

$$i_{qs}^s = \frac{L_r}{D} \psi_{qs}^s - \frac{L_m}{D} \psi_{qr}^s \quad (۵)$$

$$i_{ds}^s = \frac{L_r}{D} \psi_{ds}^s - \frac{L_m}{D} \psi_{dr}^s \quad (6)$$

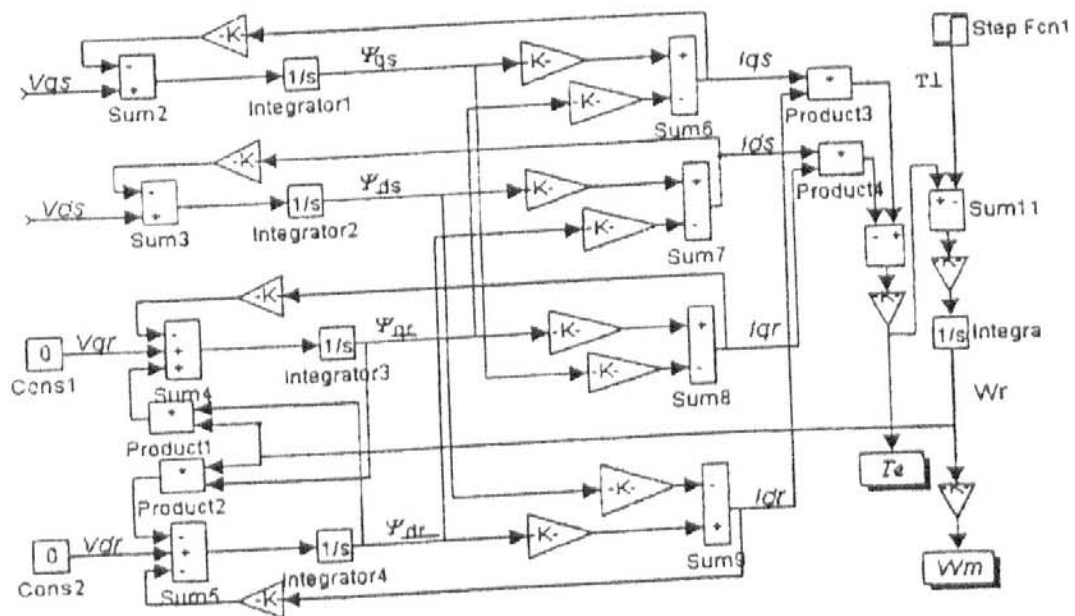
$$i_{qr}^s = -\frac{L_m}{D} \psi_{qs}^s + \frac{L_s}{D} \psi_{qr}^s \quad (7)$$

$$i_{qr}^s = -\frac{L_m}{D} \psi_{ds}^s + \frac{L_s}{D} \psi_{dr}^s \quad (8)$$

$$T_e = \frac{r}{\gamma} \times \frac{p}{\gamma} L_m (i_{qs}^s i_{dr}^s - i_{ds}^s i_{qr}^s) \quad (9)$$

$$\frac{d\omega_r}{dt} = \frac{p}{\gamma} \frac{1}{J} \left[\frac{r}{\gamma} \times \frac{p}{\gamma} L_m (i_{qs}^s i_{dr}^s - i_{ds}^s i_{qr}^s) - T_e \right] \quad (10)$$

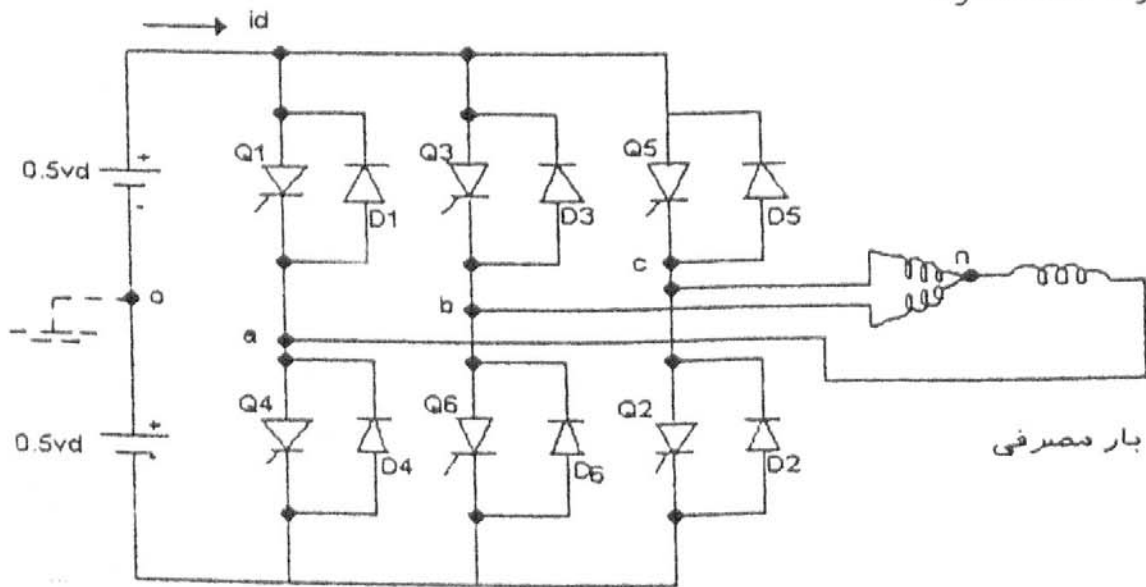
همان گونه که در شکل (۲) نشان داده شده است، محاسبات با استفاده از بلوک های گرافیکی سیمولینک در سه مرحله انجام می گیرد. در مرحله اول با توجه به معادلات ۱ الی ۴ مقادیر شارهای ψ_{qs}^s و ψ_{dr}^s در مرحله دوم با توجه به معادلات ۵ الی ۸ جریان های i_{qs}^s و i_{qr}^s و در مرحله سوم با توجه به معادلات ۹ و ۱۰ گشتاور T_e و سرعت ω_r شبیه سازی و محاسبه شده اند.



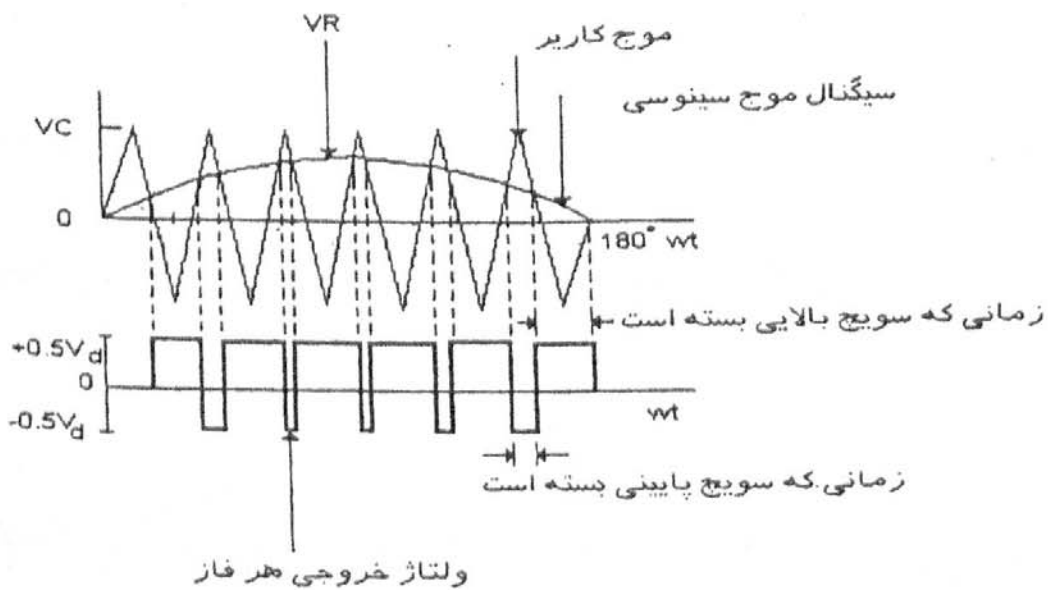
شکل ۲

۲.۳. بلوک اینورتر SPWM

اینورتر تغذیه شده توسط منبع ولتاژ مطابق شکل (۳) است. در این روش یک موج دندانه اریه‌ای به عنوان موج حامل با موج سینوسی مرجع مقایسه می‌شود (شکل ۴). نقاط تقاطع این دو موج به عنوان زمان‌های مناسب برای سوئیچ‌زنی کلیدهای Q_1 الی Q_6 خواهد بود. به این ترتیب، چنانچه تفاضل موج حامل و موج سینوسی مثبت باشد، مقدار ولتاژ خروجی معادل $V_d/5$ و چنانچه منفی باشد، معادل $-V_d/5$ خواهد بود. برای تولید ولتاژ سه فاز می‌توان از یک موج دندانه اریه‌ای مشترک استفاده کرد.

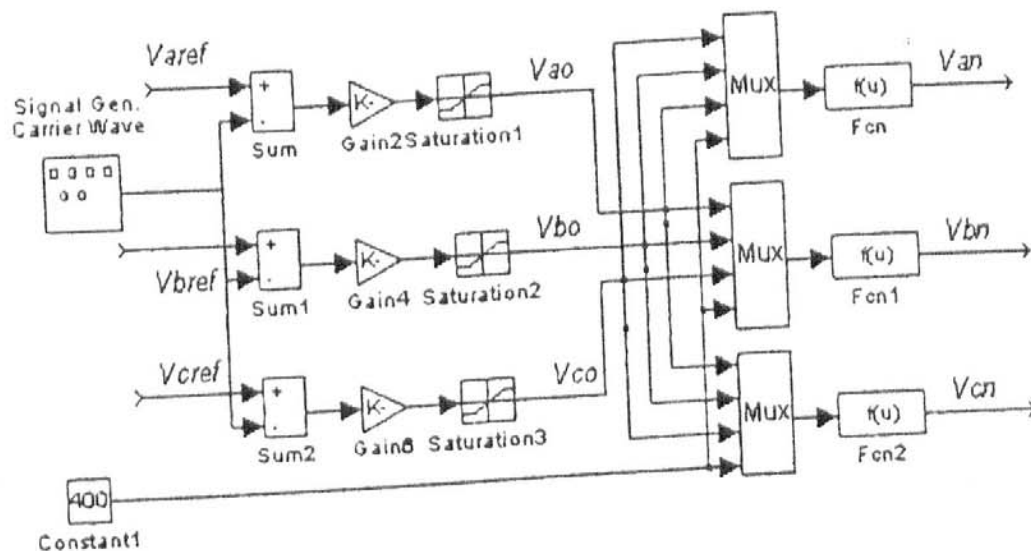


شکل ۳



شکل ۴

در شکل (۵) بلوک گرافیکی اینورترر شبیه سازی شده نشان داده شده است.



شکل ۵

۳.۳. بلوک تخمین شار گشتاور

تخمین شار و گشتاور به روش های مختلف امکان پذیر است [۱۵]. یکی از این روش ها مبتنی بر جریان های استاتور و سرعت می باشد. برای این منظور، پس از اندازه گیری جریان های سه فاز و انتقال آنها از سیستم سه فاز به محورهای $d-q$ ، با استفاده از معادلات (۱۱) تا (۱۴) ابتدا مقادیر ψ_{ds}^s و ψ_{qs}^s و سپس مقدار گشتاور T_e و اندازه شار ψ_r محاسبه می شوند.

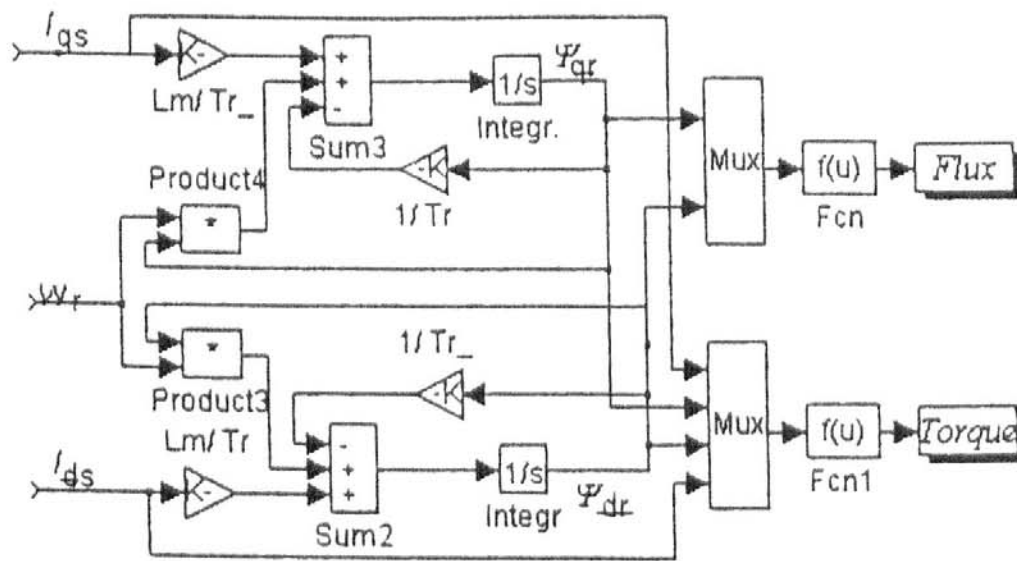
$$\frac{d\psi_{qr}^s}{dt} = \frac{L_m}{T_r} i_{qs}^s + \omega_r \psi_{dr}^s - \frac{1}{T_r} \psi_{qr}^s \quad (11)$$

$$\frac{d\psi_{dr}^s}{dt} = \frac{L_m}{T_r} i_{ds}^s + \omega_r \psi_{qr}^s - \frac{1}{T_r} \psi_{dr}^s \quad (12)$$

$$T_e = \frac{3}{2} \times \frac{p}{2} \frac{L_m}{L_r} (i_{qs}^s \psi_{dr}^s - i_{ds}^s \psi_{qr}^s) \quad (13)$$

$$|\psi_r| = \sqrt{(\psi_{dr}^s)^2 + (\psi_{qr}^s)^2} \quad (14)$$

این معادلات را می توان با استفاده از بلوک های گرافیکی سیمولینک شبیه سازی کرد (شکل



شکل ۶

۴.۳. بلوک‌های تبدیل دستگاه‌های مرجع

با توجه به اینکه برای بیان عملکرد دینامیکی موتور القایی از تئوری پارک و مدل $d-q$ استفاده می‌کنیم و همچنین برای اجرای روش‌های کنترل برداری نیاز به انتقال متغیرها بر روی مختصات مرجع مختلف داریم، لذا با توجه به معادلات مبین ارتباط مابین این دستگاه‌ها، بلوک‌های زیر را ایجاد کردیم: بلوک انتقال متغیرهای سه‌فاز به دوفاز، بلوک انتقال متغیرهای دوفاز به سه‌فاز و بلوک تبدیل دو دستگاه مرجع ثابت و دوار [۱۷].

۵.۳. بلوک کنترل‌کننده متغیرهای ورودی مرجع

در درایوهای موتور القایی شار، سرعت، گشتاور، جریان یا هر متغیر دیگری قابل کنترل است. برای این منظور، مرجع با مقدار فعلی متغیر مقایسه و خطای پدیدآمده، از کنترلر PID عبور داده می‌شود.

۶.۳. بلوک مولد بردارهای یکه به روش مستقیم

به منظور تحقق کنترل برداری، مؤلفه جریان i_{ds}^e باید بر بردار شار روتور منطبق شود. لذا زاویه

بردار شار روتور نسبت به دستگاه مرجع ثابت مورد نیاز است. برای تعیین این زاویه از بردارهای یکه استفاده می شود. برای این منظور با توجه به معادلات ۱۵ و ۱۶ مقادیر $\cos\theta_c$ و $\sin\theta_c$ به طور مستقیم محاسبه می شوند [۱۷].

$$\cos\theta_c = \frac{\psi_{dr}^s}{\psi_r} \quad (15)$$

$$\sin\theta_c = \frac{\psi_{qr}^s}{\psi_r} \quad (16)$$

ψ_{dr}^s ، ψ_{qr}^s و ψ_r در بلوک تخمین شار محاسبه شده اند.

۷.۳. بلوک مولد بردارهای یکه به روش غیرمستقیم

در کنترل برداری به روش غیرمستقیم زاویه θ_c به وسیله حاصل جمع زاویه روتور θ_r و زاویه لغزش مرجع θ_{sl}^* که به طور غیرمستقیم محاسبه شده است، بدست می آید. برای این منظور از معادلات (۱۷) تا (۱۹) استفاده می شود. در مرحله بعد مقادیر $\cos\theta_c$ و $\sin\theta_c$ محاسبه می گردند [۱۷].

$$\omega_{sl}^* = \frac{L_m}{\psi_r} \frac{R_r}{L_r} i_{qs} \quad (17)$$

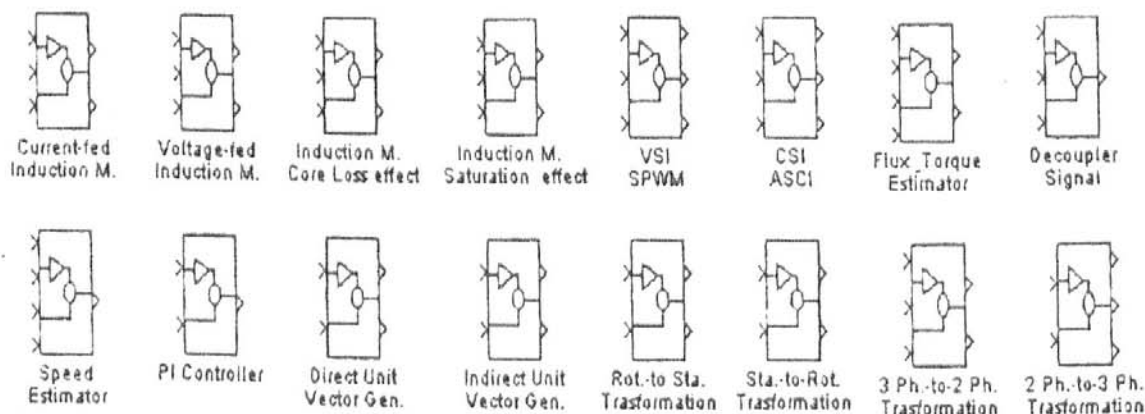
$$\theta_{sl}^* = \int \omega_{sl}^* dt \quad (18)$$

$$\theta_c = \theta_{sl}^* + \theta_r \quad (19)$$

۴. نرم افزار آموزشی درایوهای موتور القایی

در قسمت قبل چگونگی تولید بلوک های مربوط به اجزای مختلف یک درایو القایی با استفاده از اتصال گرافیکی و ترکیب مناسب بلوک های مبنا، در برنامه سیمولینک بیان شد. در این مرحله، هر بلوک با استفاده از دستورالعمل Group به یک سیستم فرعی^۱ تبدیل می شود [۱۰]. این بلوک ها

در شکل (۷) نشان داده شده‌اند.



شکل ۷

با استفاده از این اجزا و قابلیت گرافیکی نرم‌افزار، دانشجویان به سهولت می‌توانند هر نوع کنترل‌کننده موتور القایی شامل درایوهای تغذیه شده توسط منبع ولتاژ یا جریان را در حالت‌های کنترل اسکالر، کنترل برداری مستقیم و غیرمستقیم، با جهت‌یابی شار روتور، فاصله هوایی یا استاتور را شبیه‌سازی کنند یا با استفاده از مدل‌های از پیش آماده شده به بررسی و تجزیه و تحلیل عملکرد انواع مختلف کنترل‌کننده‌های القایی بپردازند. موارد دیگر کاربرد این نرم‌افزار عبارت‌اند از:

الف) تعیین مقادیر اسمی اجزای درایو

پس از شبیه‌سازی کامل یک درایو موتور القایی با توجه به مشخصات موتور و به ازای مقادیر مختلف متغیرهای مرجع ورودی، ولتاژ و جریان در قسمت‌های مختلف کنورتور بررسی و بدین وسیله مقادیر اسمی و حداکثر مجاز مربوط به المان‌های مختلف تعیین می‌شود. این مقادیر می‌تواند شامل حداکثر ولتاژ، حداکثر جریان، dv/dt ، ولتاژ معکوس و همچنین میزان تلفات حرارتی و دیگر مشخصات مورد نیاز در طراحی باشد [۱۸].

ب) تعیین استراتژی و پارامترهای سیستم کنترل‌کننده و تولید کد به زبان C

کنترل درایوهای موتور القایی به روش‌های مختلف امکان‌پذیر است، لذا با توجه به شرایط کاری

ابتدا باید بهترین روش کنترلی تعیین و سپس مشخصات و پارامترهای سیستم کنترل کننده تعیین شود. در ضمن، به منظور کاربرد در درایوهای واقعی می توان برنامه مربوط به سیستم کنترل کننده را با استفاده از ترجمه گر مستقیماً از زبان سیمولینک، به کدهای C تبدیل کرد و برای برنامه ریزی DSP به آن انتقال داد [۱۰].

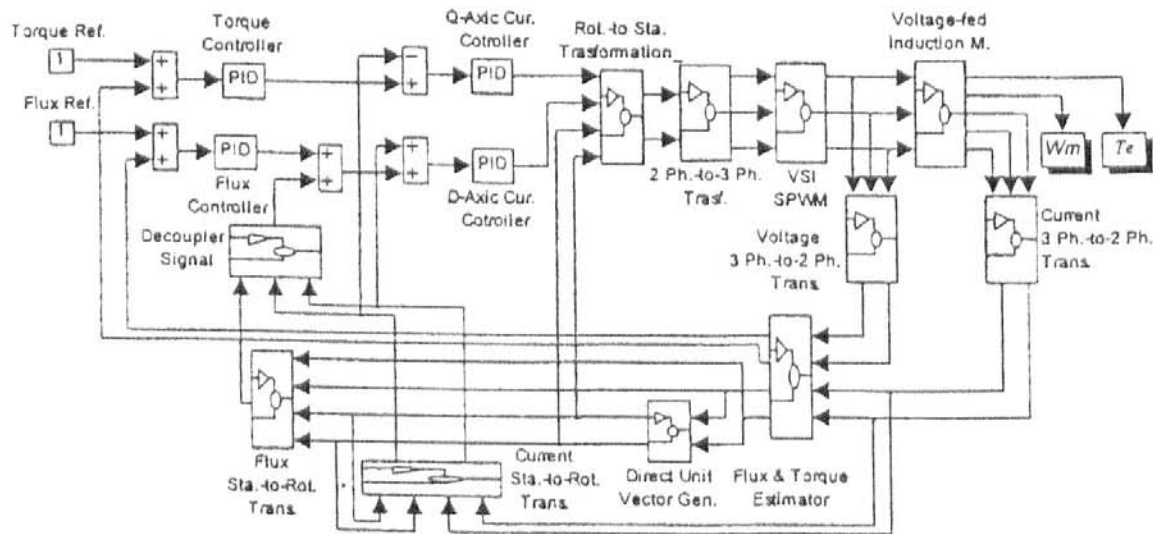
ج) بررسی کاربرد روش های نوین در کنترل درایوهای القایی

با استفاده از این نرم افزار امکان بررسی مسائل جدید مطرح شده در درایوهای القایی از جمله کاربرد روش های تطبیقی، سیستم های خبره از قبیل فازی و عصبی، سیستم های مقاوم، سیستم های فاقد حسگر و مسئله جبران اثر تغییر پارامتر فراهم می شود [۱۹-۲۱].

د) اثرهای متقابل درایو و منبع تغذیه

تغذیه موتور القایی توسط اینورترهای VSI یا CSI انجام می شود و در هر دو حالت اثرهای متقابل موتور و منبع تغذیه حایز اهمیت است. از مسائل قابل ایجاد هارمونی و به تبع تلفات حرارتی و نوسان در گشتاور، ولتاژ القایی در استاتور و اثرهای متقابل آن با منبع تغذیه، مشکلات کموتاسیون و جهش های ولتاژ و جریان می باشند [۲۲].

۱.۴. شبیه سازی درایو فاقد حسگر سرعت، در حالت کنترل برداری مستقیم، با جهت یابی شار استاتور با توجه به بلوک دیاگرام این کنترل کننده که در شکل (۱) طرز کار آن توضیح داده شده است و با برقراری اتصالات گرافیکی مناسب مابین بلوک های مربوط به اجزای مختلف سیستم که قبلاً به صورت سیستم های فرعی در برنامه سیمولینک تولید شده اند، مجموعه این درایو را شبیه سازی می کنیم. شمای گرافیکی درایو مطابق شکل (۸) است. همان گونه که ملاحظه می شود، شمای ظاهری آن با بلوک دیاگرام این کنترل کننده (شکل ۱) کاملاً مشابه می باشد، این خصوصیت یکی از مزایای این نرم افزار است.

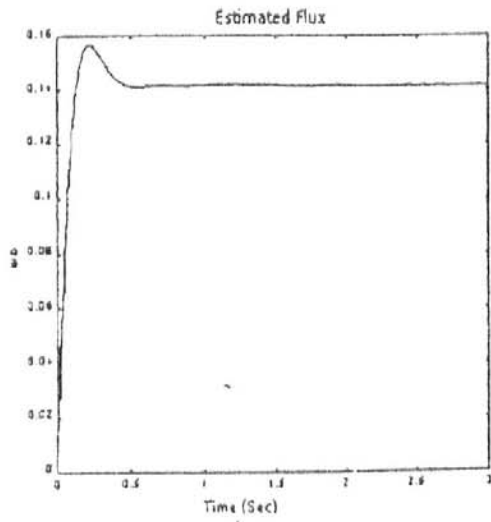


شکل ۸

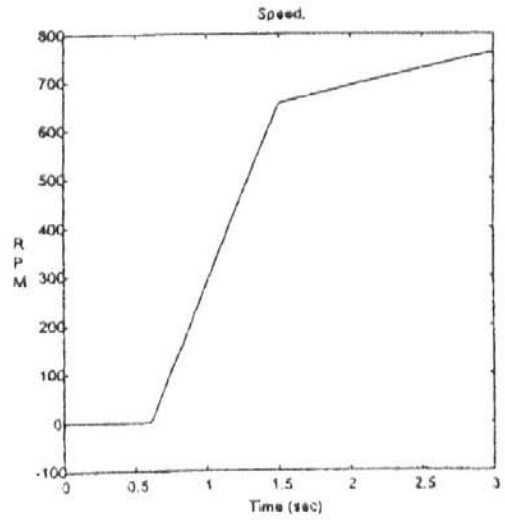
۵. نتایج شبیه‌سازی

با استفاده از درایو شبیه‌سازی شده فوق یک موتور ۴ قطبه به توان ۲۰kW، ولتاژ ۳۸۰V و فرکانس ۵۰Hz آزمایش شد. به منظور بررسی صحت عملکرد سیستم در حالت کنترل برداری، مقدار گشتاور مرجع از ۰ به ۴۰Nm افزایش و در مرحله بعد به ۵Nm کاهش داده شد. مقدار گشتاور واقعی به خوبی مقدار مرجع را دنبال کرده است، (شکل ۹a). از طرف دیگر، مقدار شار در لحظه ۵/۰ ثانیه به مقدار مرجع رسیده و پس از آن همواره ثابت بوده است، (شکل ۹b). منحنی تغییرات سرعت و جریان در شرایط فوق مطابق شکل (۹c و ۹d) می‌باشند. همچنین، امکان نمایش مقادیر ولتاژ و جریان در روتور و اینورتر فراهم است، با استفاده از این مقادیر می‌توان مشخصات اسمی المان‌های مبدل را تعیین کرد.

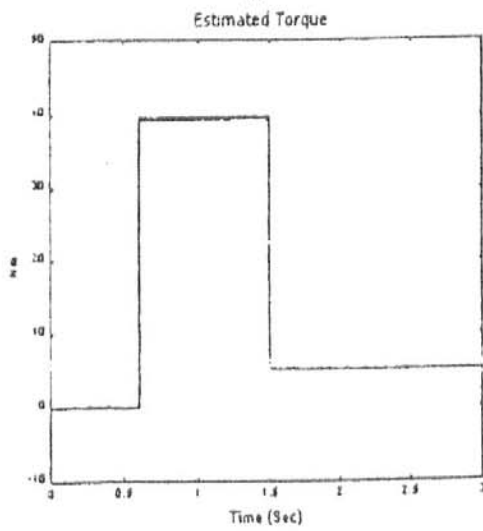
با استفاده از این نرم‌افزار می‌توان انواع روش‌های کنترلی و مسائل مربوط را بررسی و حالت بهینه را تعیین کرد. به عنوان مثال، به منظور بررسی اثرهای فرکانس سوئیچ‌زنی اینورتر، درایو مذکور را که در شرایط قبلی به ازای فرکانس ۱۰kHz آزمایش شده بود، در این مرحله به ازای فرکانس ۳/۵kHz آزمایش می‌کنیم. همان‌گونه که در اشکال (۱۰a و ۱۰b) ملاحظه می‌شود، با کاهش فرکانس سوئیچ‌زنی، نوسان در گشتاور و میزان هارمونی در جریان افزایش یافته است.



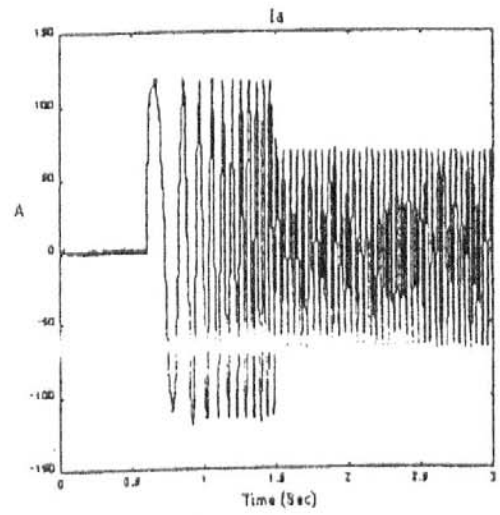
(a)



(c)

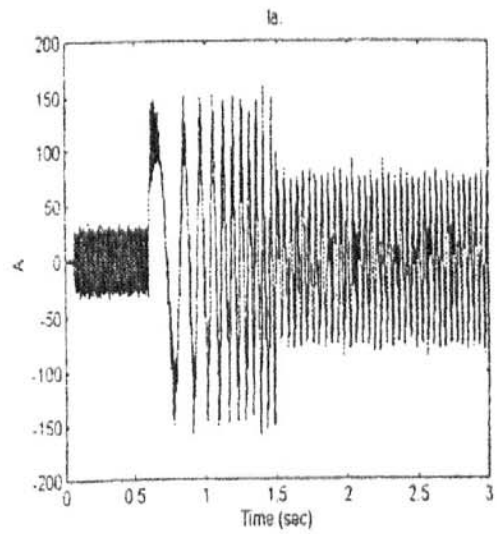
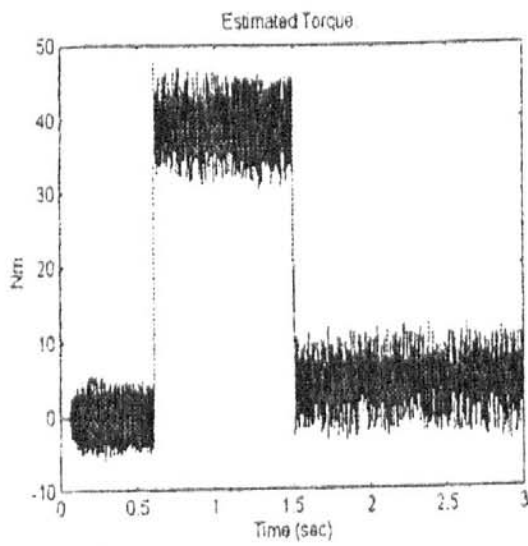


(b)



(d)

شکل ۹



شکل ۱۰

۶. نتیجه گیری

در طی چند دهه اخیر، پیشرفت تکنولوژی در زمینه صنایع الکترونیک قدرت و کنترل درایوهای الکتریکی چشمگیر بوده است و هم اکنون در بسیاری از دانشگاه‌های کشورهای پیشرفته دروسی در این زمینه در دوره‌های کارشناسی و کارشناسی ارشد ارائه می‌شود. با توجه به تدوین کتبی در این زمینه به زبان فارسی پیشنهاد می‌شود که شورای عالی برنامه‌ریزی، امکان ارائه درسی با عنوان "کنترل درایوهای الکتریکی" را در دوره‌های کارشناسی مورد بحث و بررسی قرار دهد. از طرف دیگر، به منظور ارائه این درس استفاده از امکانات جنبی از قبیل آزمایشگاه عملی و آزمایشگاه کامپیوتری بسیار مفید خواهد بود.

در این مقاله، نحوه ایجاد و توسعه یک نرم‌افزار آموزشی - پژوهشی کنترل درایوهای القایی مورد بحث و بررسی قرار گرفت. برای این منظور با توجه به مزایای سیمولینک، از آن برای شبیه‌سازی اجزای مختلف مربوط به درایوهای موتور القایی استفاده شد. در واقع این نرم‌افزار قابلیت‌های مطلب ۵/۳ را بسط و توسعه داده است. لذا می‌توان آن را به عنوان مکمل جعبه ابزارهای فعلی مطلب (پاور سیستم) دانست. از جمله توانایی‌های این نرم‌افزار می‌توان به موارد زیر اشاره کرد:

الف) ایجاد بلوک‌های مختلف، از جمله مدل موتور القایی تغذیه شده توسط جریان و ولتاژ، مدل موتور القایی تغذیه شده با جریان و ولتاژ، همراه با احتساب تلفات هسته، اینورتر منبع جریان و ولتاژ، انواع تخمین‌گر شار و گشتاور، تخمین‌گر سرعت، انواع مبدل مختصات مرجع، مولد بردارهای یک‌ه و غیره. با اتصال و مونتاژ این اجزا به سهولت می‌توان انواع کنترل‌کننده‌های موتور القایی به روش‌های اسکالر و برداری را شبیه‌سازی کرد.

ب) در این نرم‌افزار تمام قسمت‌ها قابل رؤیت و امکان دسترسی به کلیه معادلات فراهم است، لذا در امور آموزشی و همچنین پژوهشی بر حسب نیاز می‌توان به تغییر یا اصلاح بی‌درنگ معادلات و پارامترها اقدام کرد.

ج) با استفاده از این نرم‌افزار شرایط برای انجام دادن تحقیقات جدید در زمینه‌های کنترل‌کننده‌های مقاوم، تطبیقی، فاقد حسگر و سیستم‌های هوشمند فراهم می‌شود. در پایان یک درایو القایی VSI، فاقد حسگر سرعت، در حالت کنترل برداری مستقیم با استفاده از جهت‌یابی شار استاتور، که یکی از پیچیده‌ترین و در عین حال مقاوم‌ترین روش‌های

کنترل برداری است، شبیه‌سازی و نتایج آن در شرایط مختلف و به عنوان نمایش ارائه شد.

مراجع

1. P.C. Sen, Principles of Electric Machines and Power Electronics, John Wiley & Sons, 1996.
2. M.H. Rashid, Power Electronics Circuits, Devices, and Applications, Prentice-Hall, 1996.
3. K.G. Bush, Electricla Variable Speed Drives, Blackwell Science Ltd, 1995.
4. B.K. Bose, Power Electronics and Variables Frequency Drives, IEEE Press, 1997.
۵. میلی منفرد، کنترل موتورهای الکتریکی با مبدلها یا الکترونیک قدرت، دانشگاه صنعتی امیرکبیر، ۱۳۷۶.
۶. محمد ابراهیمی، کنترل درایوهای الکتریکی (زیرچاپ).
7. T. Matsuo, T.A. Lipo, Hybrid computer simulation of a field oriented induction motor drive, WEMPEC, Research Report 84-11, 1984.
8. Kasjoudj, Simulation of two and three level VSI induction motor drive, UPEC'97, Vol. 2, pp. 1018-1021, 1997.
9. K.L. Shi, Modelling of the three-phase induction motor using simulink, IEEE Inter, Elec. Machines and Drives, 1997.
10. Power system Blockset, Users Guide, 1999.
11. SIMULINK Dynamic Simulation Software, User's Guide, 1999.
12. R.E. Araugo, The development of vector control signal processing blockset for simulink: philosophy nad implementation, IECON'98, Vol. 3, pp. 1570-1575, 1998.
13. J. Finny, Power Electronic Control of AC Motor, Pergemon Press, 1988.
14. P. Vas, J. Li, Simulation package for vector-controlled induction motor

- drives, Sixth International Conference on Electrical Machines and Drives, Conf. Publ. no. 376, pp. 665-670, 1993.
15. P. Vas, Vector Control of AC Machines, Oxford University Press, 1990.
 16. Krause, Analysis of Electric Machinery, McGraw-Hill, 1987.
 17. Bose, Power Electronics and AC Drives, Prentice-Hall, 1986.
 18. N. Mohan, Power Electronics, Converters, Applications and Design, John Wiley & Sons, Inc., 1996.
 19. K. Rajashekara, Sensorless Control of AC Motor Drives, IEEE Press 1996.
 20. Sheieh-hj, Adaptive estimation of rotor time constant for indirect field-oriented induction-motor drive, IEEE Proc. Elec. Power Appli., Vol. 145, Iss 2, pp. 111-118, 1998.
 21. P. Vas, Artificial-intelligence Based Electrical Machines & Drives, Oxford Science Publications, 1999.
 22. J. Holtz, Pulsewidth Modulation - A Survey. IEEE Tran. on Industrial Electronics, Vol. 39, No. 5, 1992.

(تاریخ دریافت مقاله: ۷۹/۱۱/۱۸)