

## روش‌های عددی محاسبه میدان‌ها و پتانسیل‌های الکتریکی

جواد فیض

استاد گروه مهندسی برق و کامپیوتر دانشکده فنی دانشگاه تهران

و عضو شاخه مهندسی برق گروه علوم مهندسی فرهنگستان علوم جمهوری اسلامی ایران

منصور اوجاقی

کارشناس ارشد شرکت برق منطقه‌ای زنجان

چکیده: روش‌های عددی مختلفی برای محاسبه میدان‌های الکتریکی وجود دارند، طراح به کمک این روش‌های عددی قادر است مسائلی را که در آنها حل تحلیلی بسیار مشکل یا غیرممکن است حل کند. این مقاله سعی دارد که مروری آموزنده بر روش‌های عددی مختلف در تحلیل میدان‌های الکتریکی صورت دهد. این روش‌ها شامل تفاضل محدود، اجزاء محدود، اجزاء مرزی، شبیه‌سازی بار، اجزاء محدود با متغیر شدت میدان و مونت کارلو هستند. شایستگی و محدودیت‌های روش‌های مختلف مطرح می‌شوند. مثال‌هایی داده شده‌اند که در آن محاسبات میدان با استفاده از روش‌های عددی مختلف مقایسه شده‌اند. به عنوان نمونه مناسب‌ترین روش قابل استفاده در محاسبه میدان الکتریکی در مخزن ترانسفورماتورهای قدرت ارائه شده است.

واژه‌های کلیدی: میدان‌های الکتریکی، روش‌های عددی، پتانسیل الکتریکی.

## ۱. مقدمه

احتمالاً تاکنون میدان‌های الکتریکی و الکترومغناطیسی به‌عنوان مشکل‌ترین قسمت دوره کارشناسی مهندسی برق تلقی شده‌اند. این امر بیشتر به خاطر آن است که چنین میدان‌هایی را به‌طور مستقیم می‌توان مشاهده کرد [۱].

میدان‌های الکتریکی را می‌توان به کمک روش‌های مختلف و دقت‌های متفاوت محاسبه کرد. با این‌وصف، برای عایق‌بندی دستگاه‌های الکتریکی پیش‌بینی دقیق‌تر میدان الکتریکی لازم است. با پیشرفت قدرت محاسباتی و روش‌های عددی در سال‌های اخیر، استفاده از روش‌های مختلف محاسبه میدان‌های الکتریکی عملی شده است. چنین روش‌های عددی طراح را قادر به حل مسائلی می‌کند که مشکل‌اند و کاربرد روش تحلیلی با ضرایب تجربی بی‌شمار ناممکن است.

هدف از مقاله حاضر مروری بر کاربرد روش‌های عددی مختلف در محاسبه میدان‌های الکتریکی است که می‌تواند برای دوره‌های کارشناسی مفید باشد. این مقاله برای دانشجویان دوره‌های تحصیلات تکمیلی که در تحقیقات خود به تحلیل میدان‌ها نیازمندند و نیز بعداً در کارهای مهندسی قابل استفاده است. نویسندگان نقطه نظرهای شخصی خود را در محاسبه میدان ترانسفورماتورها نیز ارائه خواهند داد.

مطابق تئوری الکترومغناطیس، پتانسیل میدان الکتریکی در فضاها واقعی در معادله زیر صدق می‌کند [۲]:

$$\nabla^2 V = -\rho/\epsilon \quad (1)$$

این معادله به معادله پواسن<sup>۱</sup> مشهور است و در آن  $\rho$  چگالی بار الکتریکی در فضای مورد نظر و  $\epsilon$  ضریب نفوذپذیری الکتریکی<sup>۲</sup> آن است و داریم.

$$\epsilon = \epsilon_r \epsilon_0 \quad (2)$$

۱. Poisson's Equation

۲. Permittivity

$\epsilon$ . ضریب نفوذپذیری الکتریکی در خلاء و برابر  $10^{-12} \times 8/854$  است و  $\epsilon_r$  ضریب نفوذپذیری نسبی فضای مورد نظر است.  $\nabla^2$  به معنی دیورژانس<sup>۱</sup> است و در مختصات دکارتی به صورت زیر تعریف می‌شود:

$$\nabla^2 V = V_{xx} + V_{yy} + V_{zz} \quad (۳)$$

$V_{ii}$  به معنی مشتق دوم  $V$  بر حسب متغیر  $i$ ام است ( $i=x,y,z$ ). تعریف  $\nabla^2$  در سیستم‌های مختصات دیگر نیز وجود دارد.

وقتی در فضای مورد نظر  $\rho=0$  باشد، سمت راست رابطه (۱) برابر صفر می‌شود؛ یعنی در فضاهایی که فاقد چگالی حجمی بار الکتریکی هستند، میدان پتانسیل در رابطه زیر صدق می‌کند:

$$\nabla^2 V = 0 \quad (۴)$$

رابطه اخیر که حالت خاصی از معادله پواسن است به معادله لاپلاس مشهور است. برای محاسبه میدان پتانسیل الکتریکی لازم است معادله (۱) یا (۴) حل شود. همان‌گونه که از تعریف  $\nabla^2$  پیداست، معادلات مذکور به خانواده معادلات دیفرانسیل با مشتقات جزئی تعلق دارند و حل آنها تنها با معلوم بودن برخی شرایط در مرزهای فضای مورد نظر امکان‌پذیر است. به هر صورت، یافتن پاسخ تحلیلی برای این معادلات به ازای اغلب شرایط مرزی که در عمل با آنها مواجه هستیم، مشکل یا بعضاً غیرممکن است و ناگزیر به روش‌های عددی متوسل می‌شویم.

با رشد و توسعه کامپیوترهای رقمی و افزایش قدرت و سرعت محاسباتی آنها در دهه‌های اخیر، امکان انجام دادن حجم عظیمی از محاسبات در مدت زمانی معقول فراهم شد و همگام با آن روش‌های عددی متعددی برای حل معادلاتی نظیر معادلات پواسن و لاپلاس ابداع شد و توسعه یافت. هر کدام از آن روش‌ها در مقایسه با هم، مزایا و معایبی نسبی دارند و به صورت

کلی نمی‌توان یکی را بر دیگری ترجیح داد، بلکه مسئله موردی است؛ یعنی با توجه به مسئله مورد نظر باید مناسب‌ترین روش انتخاب شود. در ادامه روش‌های عددی گوناگونی را که تا به امروز برای محاسبه میدان‌های الکتریکی به کار رفته‌اند، به‌طور مختصر توضیح داده می‌شوند و سپس مناسب‌ترین روش را برای محاسبه میدان الکتریکی در فضای داخل ترانسفورماتورهای قدرت انتخاب خواهد شد.

## ۲. انواع شرایط مرزی

قبل از پرداختن به روش‌های عددی مختلف محاسبه میدان‌های الکتریکی، لازم است انواع مختلف شرایط مرزی که در میدان‌های الکتریکی با آنها مواجه می‌شویم، معرفی شوند. مرزهای یک میدان الکتریکی می‌تواند بر دو قسم باشند که عبارتند از:

۱. مرزهای حاصل از فصل مشترک مواد هادی و عایقی؛

۲. مرزهای حاصل از فصل مشترک مواد عایقی متفاوت.

از نظر الکتریکی بر روی مرزهای دسته اول یکی از دو شرط زیر می‌تواند برقرار باشد:

الف. پتانسیل الکتریکی در تمام نقاط روی مرز معلوم است و این در صورتی است که هادی موجود به منبع پتانسیل ثابت و معینی متصل باشد؛

ب. کل بار موجود در سطح مرز معلوم است، ولی پتانسیل الکتریکی نقاط مختلف آن مجهول است. چنین وضعیتی وقتی پیش می‌آید که هادی موجود به محلی که دارای پتانسیل ثابت و معینی است، متصل نباشد یا در اصطلاح شناور<sup>۱</sup> باشد. در این حالت، معمولاً کل بار موجود در سطح مرز برابر صفر است.

وقتی در مرزهای دسته اول شرط الف برقرار باشد، به آن شرایط مرزی دریکله<sup>۲</sup> می‌گویند. بر روی مرزهای دسته دوم معمولاً چگالی بار سطحی معلوم است و به آن شرایط مرزی نیومن<sup>۳</sup> گفته می‌شود.

۱. Floating

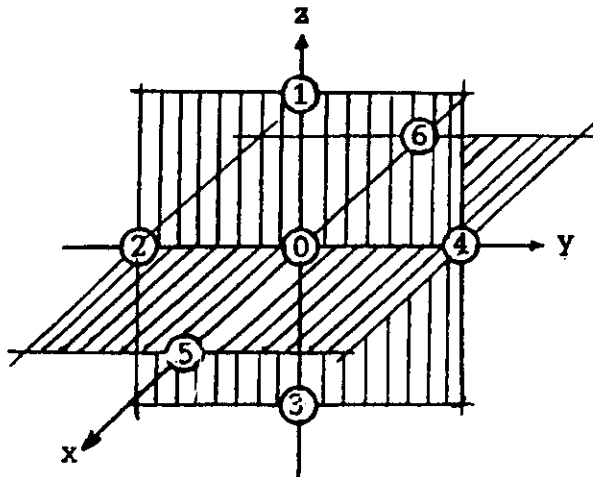
۲. Dirichlet

۳. Neumann

### ۳. روش تفاضل‌های محدود

روش تفاضل‌های محدود<sup>۱</sup> یا FDM شاید قدیمی‌ترین روش در این زمینه باشد و ابتدا گوس آن را معرفی کرد. به فاصله اندکی پس از او در سال ۱۸۹۲، بولتزمن آن را در جزوات درسی خود منتشر کرد. با وجود این، به دلیل حجم زیاد محاسبات لازم، استفاده گسترده از آن تنها پس از اختراع و توسعه کامپیوترهای رقمی میسر شد.

همان‌طور که می‌دانیم، میدان پتانسیل الکتریکی ( $V$ ) در هر ناحیه‌ای تابعی پیوسته از متغیرهای مکانی (مثلاً  $x, y, z$  در مختصات دکارتی) است. بنابراین، مشتقات آن بر حسب این متغیرها موجود است و مقدار محدودی دارد. به این ترتیب، با استفاده از بسط تیلور می‌توان پتانسیل الکتریکی هر نقطه‌ای را بر حسب پتانسیل الکتریکی نقاط مجاورش نوشت برای روشن شدن مطلب شکل (۱) را در نظر می‌گیریم. این شکل نقطه صفر را با شش نقطه دیگر مجاورش نشان می‌دهد. مختصات مکانی نقاط مشخص شده در شکل عبارت است از:



شکل ۱

$$\begin{aligned}
 & P_0(x_0, y_0, z_0) \quad ; \quad P_1(x_0, y_0, z_0 + h) \quad ; \quad P_2(x_0, y_0 - h, z_0) \\
 & P_3(x_0, y_0, z_0 - h) \quad ; \quad P_4(x_0, y_0 + h, z_0) \quad ; \quad P_5(x_0 + h, y_0, z_0) \\
 & P_6(x_0 - h, y_0, z_0)
 \end{aligned}$$

همان‌گونه که ملاحظه می‌شود، برای سادگی اختلاف هر یک از نقاط مجاور با نقطه صفر فقط در یکی از ابعاد مکانی در نظر گرفته شده است و فاصله آنها از نقطه صفر یکسان است. مطابق بسط تیلور پتانسیل نقطه دلخواه P به مختصات (x, y, z) بر حسب پتانسیل نقطه P<sub>0</sub> از رابطه زیر به دست می‌آید:

$$\begin{aligned}
 V(x, y, z) = & V(x_0, y_0, z_0) \\
 & + \frac{1}{1!} [(x-x_0)V_x(x_0, y_0, z_0) + (y-y_0)V_y(x_0, y_0, z_0) + (z-z_0)V_z(x_0, y_0, z_0)] \\
 & + \frac{1}{2!} [(x-x_0)^2 V_{xx}(x_0, y_0, z_0) + 2(x-x_0)(y-y_0)V_{xy}(x_0, y_0, z_0)] \\
 & + 2(x-x_0)(z-z_0)V_{xz}(x_0, y_0, z_0) + (y-y_0)^2 V_{yy}(x_0, y_0, z_0) \\
 & + 2(y-y_0)(z-z_0)V_{yz}(x_0, y_0, z_0) + (z-z_0)^2 V_{zz}(x_0, y_0, z_0) \\
 & + \dots
 \end{aligned} \tag{5}$$

در این رابطه داریم:

$$V_i = \frac{\partial V}{\partial i} \quad ; \quad V_{ii} = \frac{\partial^2 V}{\partial i^2} \quad ; \quad V_{ij} = \frac{\partial^2 V}{\partial i \partial j} \quad ; \quad i, j = x, y, z$$

وقتی نقطه P به اندازه کافی به نقطه P<sub>0</sub> نزدیک باشد، در آنصورت تفاضل‌های (x-x<sub>0</sub>)، (y-y<sub>0</sub>) و (z-z<sub>0</sub>) کوچک است و می‌توان از جملات حاوی مشتقات سوم و بالاتر، در مقابل جملات ماقبل، با تقریب خوبی صرف‌نظر کرد. در شکل (۱) همه این تفاضل‌ها برابر h هستند. بنابراین، فرض می‌شود h به اندازه‌ای کوچک است که می‌توان تقریب یاد شده را به کار برد. در این صورت، برای پتانسیل نقاط ۱ تا ۶ از رابطه (۵) می‌توان نوشت:

$$V_1 = V_0 + hV_z(P_0) + \frac{1}{2} h^2 V_{zz}(P_0)$$

$$V_2 = V_0 + hV_y(P_0) + \frac{1}{2} h^2 V_{yy}(P_0)$$

$$V_3 = V_0 + hV_z(P_0) + \frac{1}{2} h^2 V_{zz}(P_0)$$

$$V_4 = V_0 + hV_y(P_0) + \frac{1}{2} h^2 V_{yy}(P_0)$$

$$V_5 = V_0 + hV_x(P_0) + \frac{1}{2} h^2 V_{xx}(P_0)$$

$$V_6 = V_0 + hV_x(P_0) + \frac{1}{2} h^2 V_{xx}(P_0)$$

بنابراین، مجموع پتانسیل‌های این نقاط به صورت زیر به دست می‌آید:

$$V_1 + V_2 + V_3 + V_4 + V_5 + V_6 = 6(V_0) + h^2 [V_{xx}(P_0) + V_{yy}(P_0) + V_{zz}(P_0)]$$

از حل معادله فوق بر حسب  $V_0$  و با جایگزینی از رابطه (۱) خواهیم داشت:

$$V_0 = \frac{1}{6} \left[ V_1 + V_2 + V_3 + V_4 + V_5 + V_6 + \frac{h^2 \rho_0}{\epsilon} \right] \quad (6)$$

در رابطه اخیر  $\rho$  عدد ثابتی برابر با چگالی بار الکتریکی در نقطه صفر است. این رابطه نشان‌دهنده ارتباط خطی بین پتانسیل نقطه صفر و پتانسیل نقاط مجاورش است. برای حالت‌هایی که در آن فاصله نقاط مجاور از نقطه صفر یکسان نباشد، یا نقاط مجاور در مواد عایقی متفاوتی قرار داشته باشد و همچنین، برای میدان‌های دوار روابط مشابهی قابل اقتباس است [۳ و ۴].

در روش تفاضلات محدود<sup>۱</sup> (FDM) با داشتن روابطی نظیر رابطه (۶)، ناحیه مورد نظر را در اصطلاح مش‌بندی می‌کنند. ابعاد مش‌ها باید به اندازه‌ای باشند که تقریب به کار رفته در اقتباس روابط یادشده قابل قبول باشد. رئوس مش‌ها تشکیل‌گره‌هایی را می‌دهند که یا روی

مرز ناحیه قرار دارند و پتانسیل آن معلوم است یا نظیر نقطه صفر در شکل (۱) توسط گره‌های دیگری احاطه شده است. برای پتانسیل هر یک از گره‌های اخیر (گره‌هایی که روی مرز ناحیه قرار نگرفته‌اند)، می‌توان رابطه‌ای مشابه رابطه (۶) بر حسب پتانسیل گره‌های مجاورش نوشت. در این صورت، اگر تعداد این گونه گره‌ها برابر  $n$  باشد،  $n$  معادله جبری خطی با  $n$  مجهول به دست می‌آید. مجهولات این دستگاه معادلات، پتانسیل گره‌های یادشده می‌باشد. بنابراین، با حل این دستگاه معادلات پتانسیل تمام رتوس‌ها معلوم می‌شود. برای به دست آوردن پتانسیل روش‌های نقاط داخلی‌ها از تکنیک‌های مختلف درونیایی استفاده می‌شود.

FDM به‌طور مستقیم قادر به محاسبه شدت میدان الکتریکی نقاط مختلف در ناحیه مورد نظر نیست. در مواردی که از این روش استفاده می‌شود، پس از مشخص شدن پتانسیل گره‌ها، با توجه به رابطه  $\vec{E} = -\nabla V$ ، از مشتق‌گیری عددی برای محاسبه شدت میدان الکتریکی استفاده می‌کنند.

#### ۴. روش اجزای محدود

از میان روش‌های عددی مختلف، روش اجزاء محدود<sup>۱</sup> (FEM) موقعیت تعیین‌کننده‌ای دارد زیرا روشی روان است که دارای تبادل‌پذیری زیاد بوده و می‌تواند با برنامه‌های استاندارد ترکیب شود [۵ و ۶]. اساس این روش مبتنی بر این واقعیت است که سیستم‌های فیزیکی در مینیمم سطح از انرژی پایدار می‌شوند. معادله کلی انرژی در یک میدان الکتریکی به صورت زیر است:

$$W = \frac{1}{4} \left[ \int_V \nabla V \cdot (\epsilon \nabla V) dV - \int_V \rho V dV - \int_{S'} \rho_s V dS \right] \quad (7)$$

که در آن  $V$  حجم ناحیه مورد نظر،  $\rho$  چگالی بار حجمی موجود در آن،  $S'$  قسمتی از سطوح مرزی با شرایط مرزی نیومن و  $\rho_s$  چگالی بار سطحی موجود در  $S'$  است.



چون معادله (۱) توزیع میدان الکتریکی در سیستم‌های واقعی (فیزیکی) را توصیف می‌کند، با توجه به قضیه مینیمم سطح انرژی، می‌توان نتیجه گرفت که معادله (۱) رابطه انرژی (۷) را مینیمم می‌کند. این مطلب به روش ریاضی نیز قابل اثبات است.

در روش FEM حجم ناحیه مورد نظر به  $M$  جزء یا المان کوچک تقسیم می‌شود. این المان‌ها معمولاً به صورت چندوجهی‌هایی هستند که اضلاع آنها تشکیل شبکه‌ای را با  $N$  گره می‌دهد. سپس تابع پتانسیل با رابطه زیر تقریب زده می‌شود:

$$V(r) = \sum_{i=1}^N f_i(r) V_i \quad (8)$$

که در آن  $r$  نمایشگر هر نقطه دلخواه در ناحیه مورد نظر است.  $f_i(r)$  ها به توابع شکل<sup>۱</sup> معروف و دارای خواص زیر است.

الف. هر  $f_i(r)$  جز در زیر ناحیه  $w_i$ ، در بقیه نقاط به طور متحد برابر صفر است.  $w_i$  زیر ناحیه‌ای است متشکل از المان‌هایی که گره  $i$  یکی از رئوسشان می‌باشد.

ب. در مرزهای المان‌های متعلق به  $w_i$ ،  $f_i(r)$  پیوسته است و در داخل هر یک از این المان‌ها به صورت یک چند جمله‌ای است.

ج. هر  $f_i(r)$  در محل گره  $i$  برابر یک و در محل گره‌های دیگر صفر است. این خاصیت به صورت ریاضی زیر بیان می‌شود:

$$\begin{cases} f_i(r_i) = 1 \\ f_i(r_j) = 0 \quad : \quad i \neq j \end{cases}$$

وقتی  $f_i(r)$  ها خواص فوق را داشته باشند، در رابطه (۸) باید برابر پتانسیل گره  $i$  باشد. با قراردادن رابطه (۸) در رابطه (۷) تقریبی برای انرژی به دست می‌آید که آن را با  $W^*$  نشان می‌دهیم. مینیمم  $W^*$  تحت شرایط زیر حاصل می‌شود:

$$\frac{\partial W^*}{\partial V_i} = 0 \quad ; \quad i = 1, 2, \dots, N \quad (9)$$

چون  $W^*$  تابع درجه دومی از  $V_i$  ها می‌شود، لذا اعمال شرایط (۹) یک سیستم معادلات جبری خطی به صورت زیر به دست می‌دهد:

$$GV = A \quad (10)$$

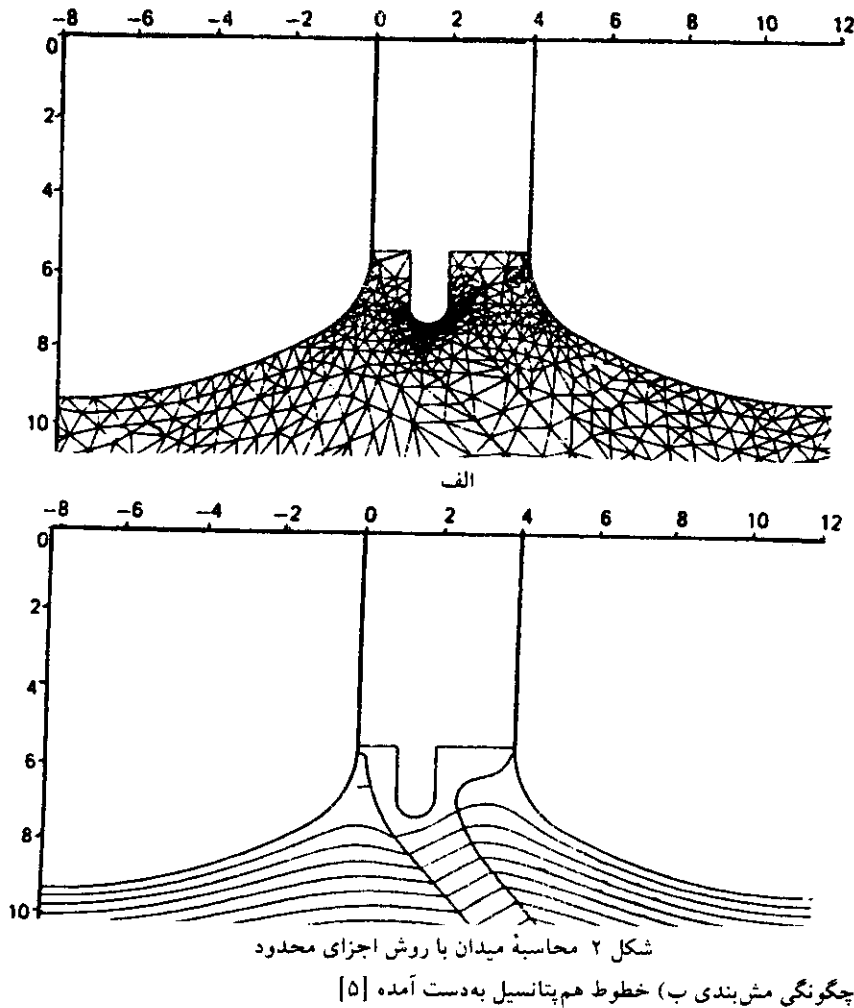
که در آن  $V$  بردار مجهولات است و عناصر آن  $V_i$  ها هستند.  $A$  بردار معلومی است که از چگالی بار حجمی موجود در ناحیه مورد نظر و شرایط مرزی حاصل می‌شود و  $G$  یک ماتریس مربعی متقارن و غیر منفرد است. حل این دستگاه معادلات مقادیر  $V_i$  ها را به دست می‌دهد و بدین ترتیب، با توجه به رابطه (۸) توزیع تقریبی میدان پتانسیل به دست می‌آید. برای محاسبه شدت میدان الکتریکی از رابطه گرادیان استفاده می‌شود. بدین ترتیب، شدت میدان الکتریکی داخل هر المان  $m$  به صورت زیر به دست می‌آید:

$$\vec{E}_m = (-\nabla V)_m = - \sum_{i=1}^N V_i \vec{\nabla} I_i^m \quad (11)$$

اغلب مشتق اول توابع شکل ناپیوسته است. بنابراین، با وجود آنکه کاهش ماکزیمم اندازه المان‌ها و میل دادن آن به سمت صفر رابطه (۸) را به سمت توزیع واقعی میدان پتانسیل میل می‌دهد با این حال، ناپیوستگی در شدت میدان محاسبه شده در مرزهای المان‌ها همچنان به قوت خود باقی می‌ماند. اگر توابع ناپیوسته را به صورت چند جمله‌ای‌های کاملی از درجه  $n$  در نظر گرفته شوند، نتایج بهتری حاصل می‌شود. در این صورت، اگر  $h$  معرف ماکزیمم اندازه المان‌ها باشد، با کاهش  $h$  خطای پتانسیل به نسبت  $(\Delta h)^{n+1}$  کاهش می‌یابد و شدت میدان الکتریکی پیوسته و خطای آن با نسبت  $(\Delta h)^n$  کم می‌شود  $|V|$ .

شکل (۲) چگونگی مش بندی یک مسئله نمونه را برای انجام دادن محاسبات FEM همراه با نتایج حاصل از آن محاسبات، که به صورت ترسیم خطوط هم پتانسیل ارائه شده است، نشان می‌دهد.

FEM برای حالتی که ضریب دی‌الکتریک ( $\epsilon$ ) در ناحیه مورد نظر ثابت نباشد نیز قابل استفاده است. در این صورت، لازم است در روابط ذکر شده به جای  $\epsilon$ ،  $\epsilon(x)$  که وابستگی  $\epsilon$  به موقعیت را نشان می‌دهد، قرار داده شود. روش‌هایی نیز برای در نظر گرفتن الکتروده‌های شناور با پتانسیل مجهول یا وجود مواد عایقی متفاوت ارائه شده‌اند [۷]. روش دیگری برای احتساب هدایت الکتریکی ماده اشغال‌کننده فضای مورد نظر معرفی شده است [۸]. گزارش‌های متعددی از نحوه‌ی مش‌بندی مناسب فضای مورد محاسبه به صورت خودکار وجود دارد که از آن جمله می‌توان به مراجع [۹] تا [۱۱] اشاره کرد.



۵. روش اجزای مرزی<sup>۱</sup>

عامل ایجاد میدان الکتریکی، بار الکتریکی است. با استفاده از قانون کولمب یا قانون گوس روابطی به دست می‌آید که با استفاده از آنها در صورت معلوم بودن توزیع بار الکتریکی در هر ناحیه‌ای - شامل سطوح مرزی آن - می‌توان پتانسیل و شدت میدان الکتریکی را در هر نقطه‌ای از آن ناحیه محاسبه کرد [۲]. میدان پتانسیلی که از روابط مذکور حاصل می‌شود، خود به خود در معادله پواسن یا معادله لاپلاس صدق می‌کند. در مسائل عملی ما معمولاً با معادله لاپلاس مواجه هستیم، بدین معنی که بار الکتریکی فقط در مرزهای ناحیه مورد نظر محصور می‌شود و چگالی بار حجمی در داخل ناحیه صفر قابل چشمپوشی است. در این صورت، روابط پتانسیل و شدت میدان الکتریکی به صورت ذیرند:

$$V(I) = \iint_s \frac{\rho_s}{4\pi\epsilon R} ds \quad (12)$$

$$\vec{E}(I) = \iint_s \frac{\rho_s}{4\pi\epsilon R^2} ds \cdot \vec{a}_R \quad (13)$$

در این روابط نقطه مورد محاسبه،  $s$  مجموع تمام سطوح مرزی و  $\rho_s$  تابع چگالی بار سطحی در  $s$  است.  $R$  فاصله المان‌های دیفرانسیلی از  $I$  و  $\vec{a}_R$  بردار واحدی در امتداد  $R$  است که جهت آن از المان دیفرانسیلی  $ds$  به  $I$  است.

مشکلی که در استفاده از روابط (۱۲) و (۱۳) در مسائل عملی وجود دارد، مجهول بودن تابع  $\rho_s$  است. برای غلبه بر این مشکل از روش اجزای مرزی (BEM) استفاده می‌شود که هم‌اکنون به اختصار آن را شرح می‌دهیم.

در این روش، سطوح مرزی به  $N$  جزء مرزی تقسیم می‌شوند. شکل (۳) نمونه‌ای از این اجزای مرزی را که به یک سطح مرزی مسطح در صفحه  $xy$  تعلق دارد، نشان می‌دهد. سپس با توجه به ابعاد کوچک اجزای مرزی یک فرم کلی برای تابع چگالی بار سطحی در روی هر جزء  $i$  ( $\rho_{si}$ ) در نظر می‌گیرند. این فرم کلی اغلب چند جمله‌ای با ضرایب مجهول است. برای

مثال، اگر فرم مذکور یک چندجمله‌ای از درجه ۲ باشد، خواهیم داشت:

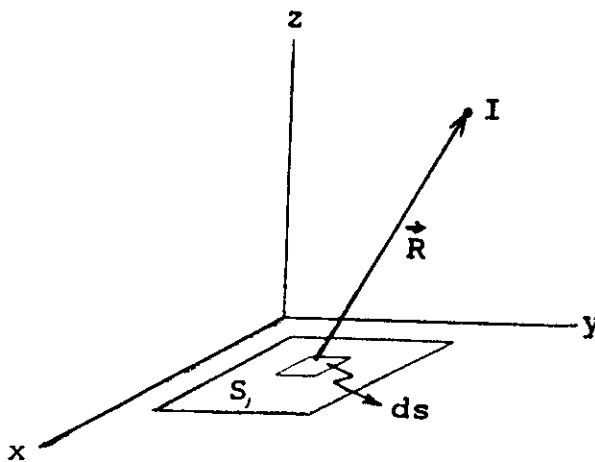
$$\rho_{sj} = a_{1j} + a_{rj}x + a_{rj}y + a_{fj}xy \quad (14)$$

با قراردادن روابط  $\rho_{sj}$  ها در معادلات (۱۲) و (۱۳) خواهیم داشت:

$$V(I) = \sum_{j=1}^N \left[ \iint_{S_j} \frac{\rho_{sj}}{\epsilon\pi\epsilon R} ds \right] = \sum_{j=1}^N \left[ \iint_{S_j} \frac{a_{1j} + a_{rj}x + a_{rj}y + a_{fj}xy}{\epsilon\pi\epsilon R} ds \right] \quad (15)$$

$$\bar{E}(I) = \sum_{j=1}^N \left[ \iint_{S_j} \frac{\rho_{sj}}{\epsilon\pi\epsilon R^2} ds \hat{a}_R \right] = \sum_{j=1}^N \left[ \iint_{S_j} \frac{a_{1j} + a_{rj}x + a_{rj}y + a_{fj}xy}{\epsilon\pi\epsilon R^2} ds \hat{a}_R \right] \quad (16)$$

ملاحظه می‌شود که  $V(I)$  و  $\bar{E}(I)$  با ضرایب چندجمله‌ای‌ها رابطه خطی پیدا می‌کنند. بیان زیر موضوع را آشکارتر می‌کند.



شکل ۳. جزء مرزی چهارگوش سطح

اگر تعریف کنیم:

$$P_{vj} = \iint_{s_j} \frac{ds}{\epsilon \pi \epsilon R^2} \quad ; \quad P_{vj} = \iint_{s_j} \frac{x ds}{\epsilon \pi \epsilon R^2} \quad ;$$

$$P_{vj} = \iint_{s_j} \frac{y ds}{\epsilon \pi \epsilon R^2} \quad ; \quad P_{vj} = \iint_{s_j} \frac{xy ds}{\epsilon \pi \epsilon R^2} \quad ;$$

و به همین ترتیب:

$$\vec{f}_{vj} = \iint_{s_j} \frac{ds}{\epsilon \pi \epsilon R^2} \hat{a}_R \quad ; \quad \vec{f}_{vj} = \iint_{s_j} \frac{x ds}{\epsilon \pi \epsilon R^2} \hat{a}_R \quad ;$$

$$\vec{f}_{vj} = \iint_{s_j} \frac{y ds}{\epsilon \pi \epsilon R^2} \hat{a}_R \quad ; \quad \vec{f}_{vj} = \iint_{s_j} \frac{xy ds}{\epsilon \pi \epsilon R^2} \hat{a}_R \quad ;$$

پس روابط (۱۵) و (۱۶) به صورت زیر در می‌آیند:

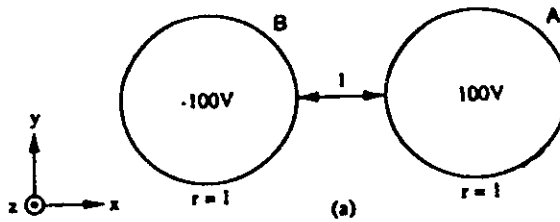
$$V(l) = \sum_{j=1}^N \sum_{k=1}^{\ell} P_{kj} a_{kj} \quad (17)$$

$$\vec{E}(l) = \sum_{j=1}^N \sum_{k=1}^{\ell} \vec{f}_{kj} a_{kj} \quad (18)$$

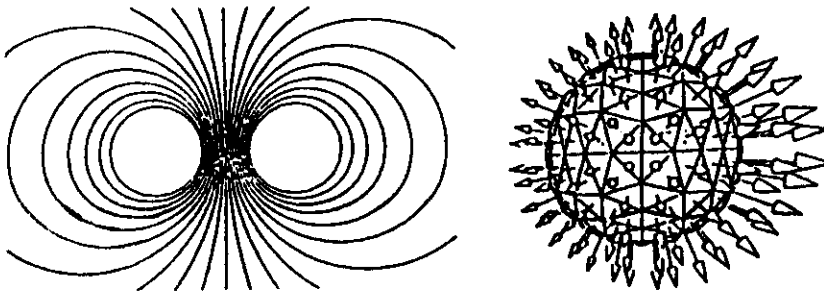
در مرحله بعد روی هر جزء مرزی به تعداد مجهولات تابع  $\rho_{sj}$  (به تعداد ضرایب چندجمله‌ای مربوط) نقاطی انتخاب می‌شود، سپس بسته به نوع مرزی که  $s_j$  جزئی از آن است، با استفاده از روابط (۱۷) و (۱۸) معادله شرایط مرزی را در تک تک نقاط انتخاب شده تشکیل می‌دهند. بدین ترتیب، به تعداد کل مجهولات  $\rho_{sj}$  معادلات جبری خطی همزمان به دست می‌آید. مجهولات این دستگاه معادلات به دست آمده همان مجهولات توابع  $\rho_{sj}$  (ضرایب چندجمله‌ای‌های مربوط) است، زیرا  $P_{kj}$  ها و  $\vec{f}_{kj}$  ها با استفاده از انتگرال‌های مربوط به خود، به صورت تحلیلی یا عددی محاسبه می‌شوند. با حل این دستگاه معادلات به دست آمده، مجهولات ذکر شده به دست می‌آیند. در نتیجه، توابع  $\rho_{sj}$  دقیقاً معلوم و در واقع، توزیع چگالی

بار سطحی در تمام سطوح مرزی مشخص می‌شود. بعد از این مرحله، پتانسیل و شدت میدان الکتریکی هر نقطه‌ای در ناحیه مورد نظر با استفاده از روابط (۱۷) و (۱۸) قابل محاسبه می‌شود.

شکل (۴) نمونه مسئله‌ای را که با BEM محاسبه شده است نشان می‌دهد. صورت مسئله عبارت از محاسبه میدان الکتریکی بین دو کره A و B با شعاع یکسان  $r=1$  است. شدت میدان محاسبه شده روی کره A با بردارهای مناسبی نمایش داده شده است. خطوط هم‌پتانسیل بین دو کره نیز با محاسبه پتانسیل الکتریکی در نقاط مختلف به دست آمده است.



الف



ج

ب

شکل ۴ محاسبه میدان الکتریکی با روش اجزای مرزی الف. شکل فیزیکی سیستم الکتریکی

ب. بردارهای شدت میدان الکتریکی در سطح یک کره ج. خطوط هم‌پتانسیل [۱۰]

روشی برای در نظر گرفتن اجزای مرزی منحنی شکل برای مدل‌سازی سطوح عملی با دقت مطلوب در مرجع [۱۳] ارائه شده است. گزارش‌هایی هم از نحوه انجام شدن محاسبات به ازای اجزای مرزی با تقارن محوری کامل وجود دارد [۱۶-۱۴]. گزارش‌های متعددی نیز در خصوص نحوه پردازش اطلاعات ورودی و خروجی BEM ارائه شده است [۱۲، ۱۷ و ۱۸].

### ۶. روش بارهای فرضی

روش بارهای فرضی<sup>۱</sup> (GSM) در اساس با روش اجزای مرزی مشابه است؛ یعنی از روابطی که از قوانین کولمب و گوس بر حسب بار الکتریکی حاصل می‌شود، برای محاسبه پتانسیل و شدت میدان الکتریکی نقاط مختلف استفاده می‌کند. اختلافی که این روش (GSM) با BEM دارد، در مشابه‌سازی بار سطحی موجود در سطوح مرزی است. در BEM تابع چگالی بار سطحی در سطوح مرزی مختلف تخمین زده می‌شود، در حالی که در GSM چگالی بار سطحی مزبور با مجموعه‌ای از توزیع بارهای خطی، به فرم گسسته جایگزین می‌شود. توزیع بارهای خطی که برای جایگزینی به کار می‌روند به گونه‌ای هستند که روابط پتانسیل و شدت میدان الکتریکی ناشی از آنها بر حسب بارشان، به صورت توابع تحلیلی معلوم است. توزیع بار روی یک خط به طول بی‌نهایت با چگالی ثابت، روی یک پاره‌خط، روی یک دایره و... نمونه‌ای از این قبیل توزیع بارها هستند. بار نقطه‌ای ثابت نیز اغلب برای جایگزینی به کار می‌رود. انواع مختلف این توزیع بارها به همراه روابط مربوط در مراجع [۴ و ۱۹] ارائه شده است.

روابط پتانسیل و شدت میدان الکتریکی توزیع بارهای فوق، به ازای نقاط واقع بر روی خودشان، منفرد است و مقدار معینی ندارد. لذا به منظور پیشگیری از بروز مشکلات ناشی از آن، مکان بارهای فرضی جانشین را خارج از فضای مورد محاسبه و معمولاً داخل الکترودها در نظر می‌گیرند. مکان دقیق و نوع توزیع بارهای فرضی جانشین از روی تجربه و به دلخواه انتخاب می‌شود، اما مقدار بار یا چگالی بار خطی آنها طوری محاسبه می‌شود که شرایط



مرزی در بعضی نقاط سطوح مرزی دقیقاً برقرار شود. چگونگی انجام شدن محاسبه مذکور به شرح زیر است:

پتانسیل و شدت میدان الکتریکی ناشی از بارهای فرضی جانشین، در نقاط مختلف، تابع خطی از مقدار بار یا مقدار چگالی بار آنهاست؛ یعنی داریم:

$$V_j(r) = P_j(r) q_j \quad (۱۹)$$

$$\vec{E}_j(r) = \vec{f}_j(r) q_j \quad (۲۰)$$

در این روابط  $P_j$  ضریب پتانسیل،  $\vec{f}_j$  ضریب شدت میدان،  $r$  موقعیت نسبی نقطه مورد محاسبه و  $q_j$  نمایشگر بار زامین توزیع بار جانشین است.  $P_j$  و  $\vec{f}_j$  خود تابعی از موقعیت نسبی نقطه مورد محاسبه ( $r$ ) هستند و برای توزیع بارهای مختلف متفاوت اند. در هر مورد با توجه به رابطه گرادیان بین پتانسیل و شدت میدان الکتریکی، بین  $P_j$  و  $\vec{f}_j$  رابطه زیر برقرار است:

$$\vec{f}_j = -\nabla p_j \quad (۲۱)$$

با توجه به رابطه خطی بین مقادیر پتانسیل و شدت میدان الکتریکی ناشی از توزیع بارهای جانشین در نقاط مختلف و مقدار بار یا چگالی بار آنها، وقتی مجموعه‌ای از چنین توزیع بارهایی وجود داشته باشد، برای محاسبه پتانسیل و شدت میدان الکتریکی معادل در نقطه‌ای مانند  $r$  می‌توان از قانون جمع آثار استفاده کرد. در این صورت، خواهیم داشت:

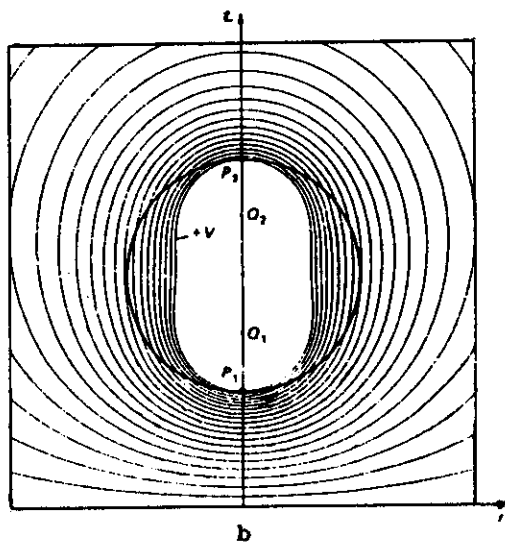
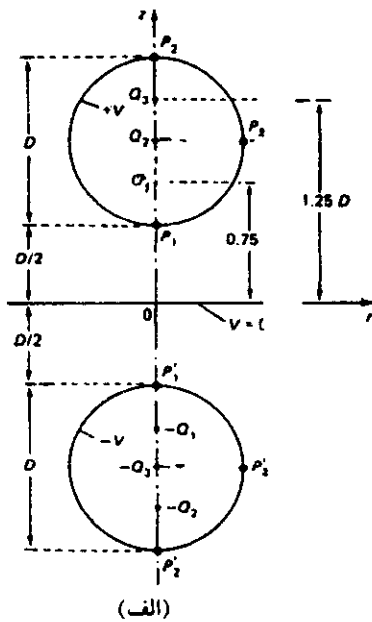
$$V_i(r) = \sum_j V_j(r) = \sum_j P_j(r) q_j \quad (۲۲)$$

$$\vec{E}_i(r) = \sum_j \vec{E}_j(r) = \sum_j \vec{f}_j(r) q_j \quad (۲۳)$$

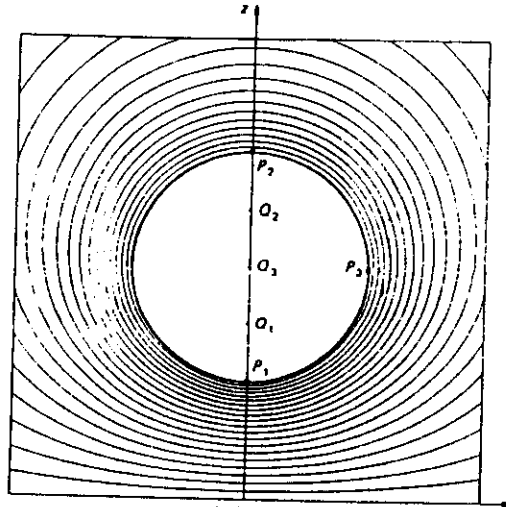
در GSM به تعداد بارهای فرضی جانشین نقاطی را روی سطوح مرزی انتخاب می‌کنند، سپس

بسته به نوع مرزی که هر نقطه انتخاب شده در آن واقع است، با استفاده از روابط (۲۲) و (۲۳)، رابطه شرایط مرزی را برای تک‌تک نقاط انتخاب شده می‌نویسند. بدین ترتیب، به تعداد بارهای فرضی جانشین معادله به دست می‌آید. این معادلات توابع خطی از  $q_j$  ها خواهند بود و با توجه به مشخص بودن مکان دقیق بارها و نقاط انتخابی، در روابط (۲۲) و (۲۳)،  $p_j$  ها و  $\bar{r}_j$  ها دقیقاً محاسبه می‌شوند. بنابراین، مجهولات معادلات خطی ذکر شده فقط  $q_j$  ها خواهند بود. با حل این دستگاه معادلات جبری خطی، مقادیر  $q_j$  ها به دست می‌آید. پس از آن محاسبه پتانسیل و شدت میدان الکتریکی در هر نقطه‌ای از فضای مورد نظر با استفاده از روابط فوق امکان پذیر می‌شود.

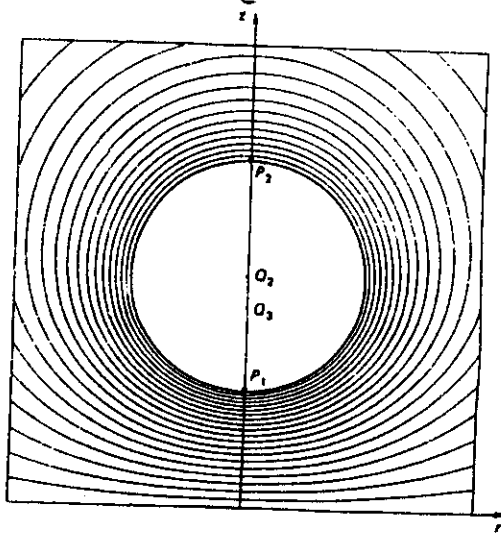
بدیهی است که در GSM شرایط مرزی فقط در نقاطی که برای نوشتن معادلات انتخاب شدند دقیقاً برقرار می‌شود. لذا قبل از به کارگیری  $q_j$  های حاصل از حل معادلات باید با دقت کافی برقراری شرایط مرزی در نقاط دیگر سطوح مرزی بررسی شود. بنابراین، در GSM پس از محاسبه  $q_j$  ها، ابتدا با استفاده از آنها شرایط مرزی را در نقاط مختلف سطوح مرزی محاسبه می‌کنند. در صورت تطابق کافی شرایط مرزی محاسبه شده با صورت مسئله، مشکلی نخواهد بود. در غیر این صورت، با تغییر تعداد، نوع و مکان بارهای فرضی جانشین و همچنین با تغییر مکان نقاط انتخابی برای نوشتن معادلات، به منظور نیل به دقت کافی تلاش می‌شود. شکل (۵) نمونه مسئله‌ای را که با این روش حل شده است همراه با نتایج محاسبات نشان می‌دهد [۵]. صورت مسئله محاسبه میدان الکتریکی بین دو کره هادی مطابق شکل (۵ - الف) است. شکل (۵ - ب) نتایج حاصل (خطوط هم پتانسیل) از جایگزینی بار سطحی هر کره با دو بار نقطه‌ای است. در شکل (۵ - ج) نتایج حاصل هنگام استفاده از سه بار نقطه‌ای برای هر کره نشان داده شده است. مشاهده می‌شود که در حالت اخیر، دقت محاسبات بسیار بیشتر از حالت قبل است. در شکل (۵ - د) نیز نتایج حاصل هنگام استفاده از دو بار نقطه‌ای به ازای هر کره نشان داده شده است. اختلاف این حالت با حالت اول در انتخاب محل بارهای نقطه‌ای است. دقت این حالت از دو حالت قبل بیشتر است. با توجه به نتایج این مثال، میزان تأثیر نوع و تعداد بارهای فرضی و مکان آنها در نتایج GSM و دقت آن مشخص می‌شود.



(ب)



(ج)



(د)

شکل ۵. محاسبه میدان الکتریکی با روش بارهای فرضی الف. شکل فیزیکی سیستم الکتریکی.

ب. خطوط هم‌پتانسیل هنگام استفاده از دو بار نقطه‌ای فرضی به ازای هر کره

ج. خطوط هم‌پتانسیل هنگام استفاده از سه بار نقطه‌ای فرضی به ازای هر کره

د. خطوط هم‌پتانسیل هنگام استفاده از دو بار نقطه‌ای فرضی در مکان‌های متفاوت از (ب)

۷. روش اجزای محدود با متغیر شدت میدان

هم‌چنان که در بخش ۴ ملاحظه شد، متغیر اصلی مورد محاسبه در روش اجزای محدود عادی پتانسیل الکتریکی (V) است و از این رو در ادامه این بخش از آن با عبارت VFEM یاد خواهیم کرد. این در حالی است که در بسیاری از موارد کمیت مورد نیاز شدت میدان الکتریکی (E) است. مثلاً، در طراحی سیستم عایق‌بندی تجهیزات فشارقوی، اطلاع از مقدار و جهت شدت میدان الکتریکی در سطوح الکترودها و عایق‌ها ضروری است. یا در مطالعه پدیده تخلیه الکتریکی نیاز به شناخت مسیر خطوط نیرو وجود دارد که این امر با معلوم بودن توزیع شدن میدان الکتریکی در فضای مورد نظر میسر می‌شود. در VFEM برای محاسبه شدت میدان از روش‌های مشتق‌گیری عددی استفاده می‌شود که با خطای زیادی همراه است و در بخش ۴ به تفصیل شرح داده شد.

روش اجزای محدود دیگری که در آن متغیر اصلی مورد محاسبه مؤلفه‌های شدت میدان الکتریکی است، اخیراً گزارش شده است [۱۸]. روش جدید مشکلات VFEM را در محاسبه شدت میدان الکتریکی ندارد. از این روش با عبارت روش اجزاء محدود با متغیر شدت میدان (EFEM) یاد خواهیم کرد. حال به اختصار در باره تئوری آن شرح می‌دهیم. اگر چگالی بار حجمی در فضای مورد محاسبه صفر و ضریب نفوذپذیری (ε) ثابت و همگن باشد، آنگاه مطابق قوانین ماکسول برای میدان‌های الکترواستاتیکی داریم:

$$\operatorname{div} \vec{D} = \rho \quad (24)$$

$$\operatorname{curl} \vec{E} = 0 \quad (25)$$

در این روابط چگالی شار الکتریکی و  $\vec{E}$  شدت میدان الکتریکی است و بین آنها رابطه زیر برقرار است:

$$\vec{D} = \epsilon \vec{E} \quad (26)$$

اعمال عملگر curl بر  $\vec{E}$  در رابطه (۲۵) و استفاده از روابط (۲۶) و (۲۴) نتیجه می‌دهد:

$$\nabla^T \bar{\mathbf{E}} = 0 \quad (27)$$

ملاحظه می‌شود که رابطه اخیر همان معادله لاپلاس است. برای روشن شدن قضیه آن را برای میدان‌های دوبعدی بسط می‌دهیم:

$$\left( \frac{\partial^T E_x}{\partial x^T} + \frac{\partial^T E_x}{\partial y^T} \right) i + \left( \frac{\partial^T E_y}{\partial x^T} + \frac{\partial^T E_y}{\partial y^T} \right) j = 0 \quad (28)$$

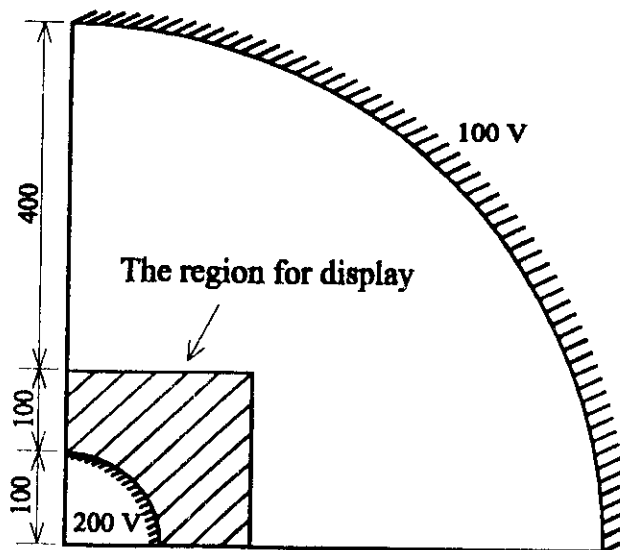
اما یک بردار وقتی صفر است که تمام مؤلفه‌های آن صفر باشند؛ یعنی:

$$\begin{cases} \frac{\partial^T E_x}{\partial x^T} + \frac{\partial^T E_x}{\partial y^T} = 0 \\ \frac{\partial^T E_y}{\partial x^T} + \frac{\partial^T E_y}{\partial y^T} = 0 \end{cases} \quad (29)$$

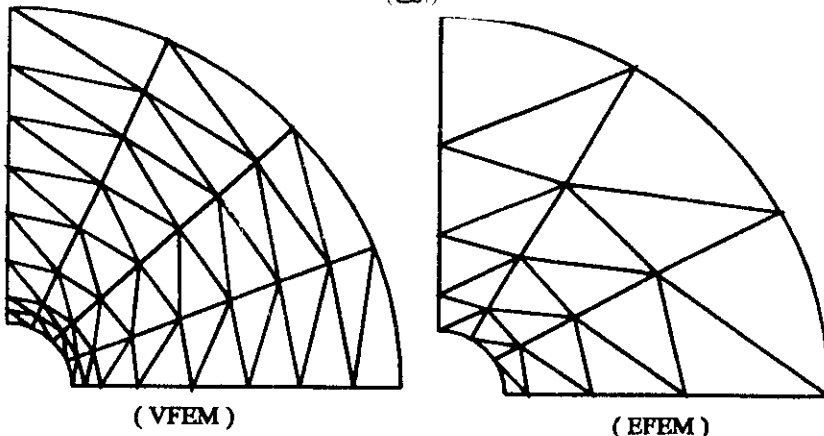
ملاحظه می‌شود که هر مؤلفه شدت میدان در معادله لاپلاس صدق می‌کند. بنابراین، به ازای هر مؤلفه شدت میدان یک روش اجزای محدود به کار می‌رود و در نهایت، بردار شدت میدان الکتریکی در کل فضای مورد نظر به دست می‌آید. اما کار به این سادگی هم نیست، زیرا معادله لاپلاس تنها با مشخص شدن شرایط مرزی دارای پاسخ یکتا می‌شود. در عمل شرایط مرزی روی مرزهای نوع اول بر حسب پتانسیل الکتریکی معلوم است و هیچ‌گونه اطلاعی از مؤلفه‌های شدت میدان الکتریکی بر روی آنها در دست نیست. در مرجع [۲۰] برای رفع این مشکل از BEM استفاده شده است؛ یعنی ابتدا با بهره‌گیری از BEM مؤلفه‌های شدت میدان الکتریکی در مرزهای مذکور محاسبه و سپس EFEM اعمال شده است.

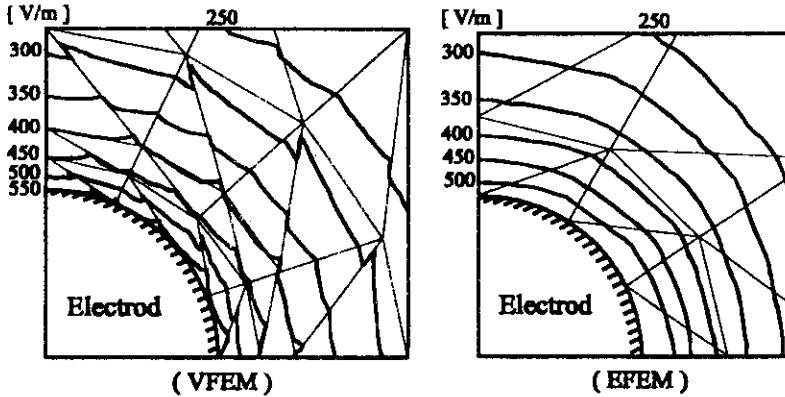
شکل (۶) مثالی را نشان می‌دهد که با VFEM و EFEM تحلیل شده است. صورت مسئله محاسبه شدت میدان الکتریکی در ناحیه بین دو استوانه هادی هم‌مرکز با طول بی‌نهایت، با شعاع‌های ۱۰۰ و ۶۰۰ است که به ترتیب در پتانسیل‌های ۲۰۰ و ۱۰۰ ولت قرار دارند. به دلیل تقارن محوری مرزهای مسئله و طول بی‌نهایت آنها شدت میدان الکتریکی فقط مؤلفه

شعاعی دارد و پتانسیل فقط در جهت شعاعی تغییر می‌کند. بنابراین، تحلیل شدت میدان به صورت دویبعدی امکان‌پذیر است. همچنین، به دلیل تقارن می‌توان تحلیل را در  $\frac{1}{4}$  مقطع استوانه‌ها انجام داده و به سایر قسمت‌های آن گسترش داد. شکل (۶ - ب) نحوه‌ی مش‌بندی برای هر یک از روش‌ها و شکل (۶ - ج) خطوط هم‌شدت میدان حاصل از آنها را نشان می‌دهد. ملاحظه می‌شود که در EFEM با وجود تعداد بسیار کمتر مش‌ها، خطوط هم‌شدت میدان، هنگام عبور از مشی به مش دیگر پیوستگی خود را حفظ می‌کنند و دقت محاسبه‌ی شدت میدان در این روش بیشتر است. برای مثال، در این مسئله ما کزیمم خطا با EFEM حدود ۲ درصد بوده در حالی که این مقدار با VFEM  $\frac{9}{3}$  درصد می‌باشد.



(الف)





شکل ۶. مقایسه محاسبه میدان الکتریکی با روش‌های VFEM و EFEM.

الف. شکل فیزیکی سیستم الکتریکی ب. مش‌بندی انجام شده برای دو روش

ج. خطوط هم‌شدت میدان حاصل از دو روش [۱۸]

#### ۸. روش مونت‌کارلو

در این بخش تنها حل معادله لاپلاس، که اهمیت عملی بیشتری دارد، در نظر گرفته می‌شود. همان‌گونه که در بخش (۳) ملاحظه شد، در FDM پتانسیل هر گرهی برابر با مقدار متوسط پتانسیل گره‌های مجاور آن در نظر گرفته می‌شود (با فرض  $\rho = 0$ )، به رابطه ۶ مراجعه شود. وقتی فاصله گره‌های مجاور از گره مورد نظر یکسان است، پتانسیل‌ها با وزن‌های یکسان در محاسبه مقدار متوسط شرکت می‌کنند. در غیر این صورت، وزن‌ها برابر نخواهند بود [۴]، بلکه پتانسیل گره‌های نزدیکتر با وزن‌های بالاتری مشارکت داده می‌شوند. اما در هر حال، مجموع تمام وزن‌ها برابر یک است. به‌طور کلی، در FDM برای پتانسیل هر گرهی ( $V_0$ ) بر حسب پتانسیل  $n$  گره مجاور آن می‌توان رابطه‌ای مشابه با رابطه زیر نوشت:

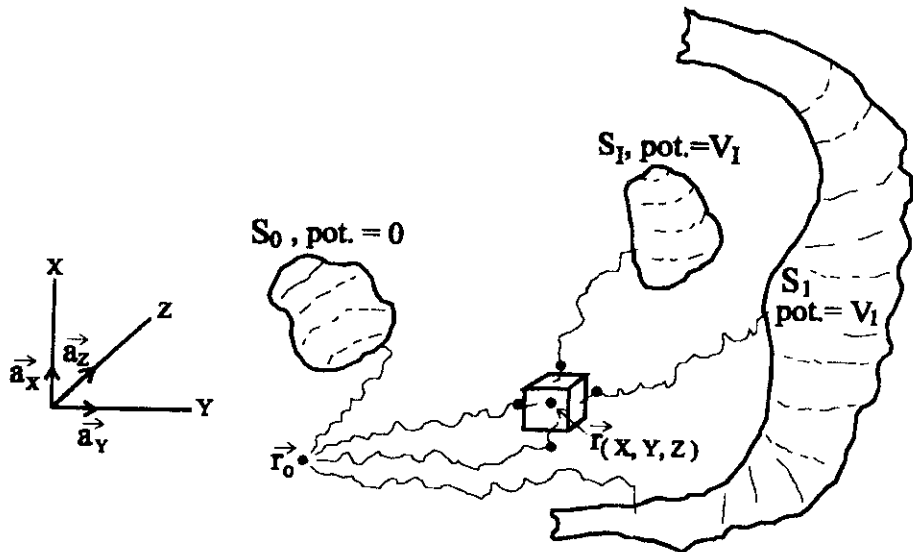
$$V_0 = \sum_{i=1}^n W_i V_i \quad ; \quad \sum_{i=1}^n W_i = 1 \quad (30)$$

در این رابطه  $V_i$  پتانسیل گره مجاور و  $W_i$  وزن آن است. مقدار  $W_i$  بستگی به فاصله نسبی گره  $i$ ام از گره مورد نظر بستگی دارد.



اساس روش مونت کارلو<sup>۱</sup> (MCM) نیز بر رابطه‌ای مشابه رابطه (۳۰) مبتنی است. بنابراین، این دو روش در اساس با هم مشابهند. اختلاف آنها اولاً در نحوه تعیین گره‌های مجاور و ثانیاً در چگونگی محاسبه مقادیر  $W_i$  است. در FDM تمام گره‌ها پس از عمل مش بندی مشخص و در همان مرحله، گره‌های مجاور هر گرهی نیز معین می‌گردند. در محاسبه  $W_i$  ها نیز از روابط تحلیلی استفاده می‌شود اما در MCM گره‌های مجاور همیشه روی مرزها قرار دارند و از یک فرایند تصادفی برای تعیین دقیق آنها استفاده می‌شود و  $W_i$  ها با استفاده از روش‌های احتمالاتی به دست می‌آیند.

شکل (۷) را در نظر بگیرید. در این شکل  $S_i$  ها سطوح مرزی مسئله را نشان می‌دهند. این سطوح مرزی از نوع دریکله و هر کدام دارای پتانسیل معین  $V_i$  است. می‌خواهیم پتانسیل نقطه‌ای مثل  $r$  را از رابطه‌ای مشابه (۳۰) محاسبه کنیم. در MCM برای تعیین هر گره  $i$  از شبیه‌سازی یک حرکت تصادفی استفاده می‌شود. هر حرکتی از  $r$  شروع و پس از جهش‌های متوالی با طول‌های متغیر و در جهت‌های تصادفی به یکی از  $S_i$  ها ختم می‌شود. شرایط حاکم بر هر حرکت تصادفی در بندهای زیر دقیقاً مشخص شده است:



شکل ۷. نمایش مسیرهای حرکت تصادفی برای رسیدن از نقطه مورد محاسبه ( $r_0$ ) به یکی از سطوح مرزی ( $S_i$ ).

- الف. تمام حرکت‌ها از  $r_0$  شروع می‌شود؛
- ب. طول هر جهشی برابر حداقل فاصله نقطه شروع آن جهش با سطوح مرزی ( $S_i$  ها) است؛
- ج. جهت هر جهشی تصادفی است؛
- د. خاتمه هر حرکت تصادفی وقتی فرا می‌رسد که حداقل فاصله ذکر شده در بند (ب) کمتر از مقدار از پیش تعیین شده‌ای مانند  $\delta$  بشود.
- پس از خاتمه یک حرکت تصادفی، نقطه‌ای بر روی یکی از مرزها که نزدیکترین فاصله را از محل خاتمه حرکت داراست، به عنوان یک نقطه مجاور انتخاب می‌شود. در نهایت، پتانسیل نقطه  $r_0$  از رابطه زیر محاسبه می‌شود:

$$V(r_0) = \frac{1}{N} \sum_{j=1}^N V(r_j^*) \quad (31)$$

در این رابطه  $N$  تعداد کل حرکات‌های تصادفی و  $r_j^*$  نقطه مجاور حاصل از حرکت تصادفی  $j$ ام است. برای حذف خطاهای آماری لازم است  $N$  به اندازه کافی بزرگ باشد و معمولاً بالغ بر چند هزار می‌شود.

در رابطه (۳۱) به ظاهر تمام وزن‌ها یکسان و برابر  $\frac{1}{N}$  است. ولی در واقع این‌گونه نیست، زیرا با توجه به بزرگی تعداد حرکات‌های تصادفی ( $N$ ) احتمال تکرار یک نقطه به دفعات متعدد وجود دارد و هر چه فاصله نسبی نقطه‌ای از  $r_0$  کمتر باشد، این احتمال تشدید می‌شود. با فرض پتانسیل ثابت  $V_i$  برای هر سطح مرزی  $S_i$ ، رابطه (۳۱) را می‌توان به صورت زیر نوشت:

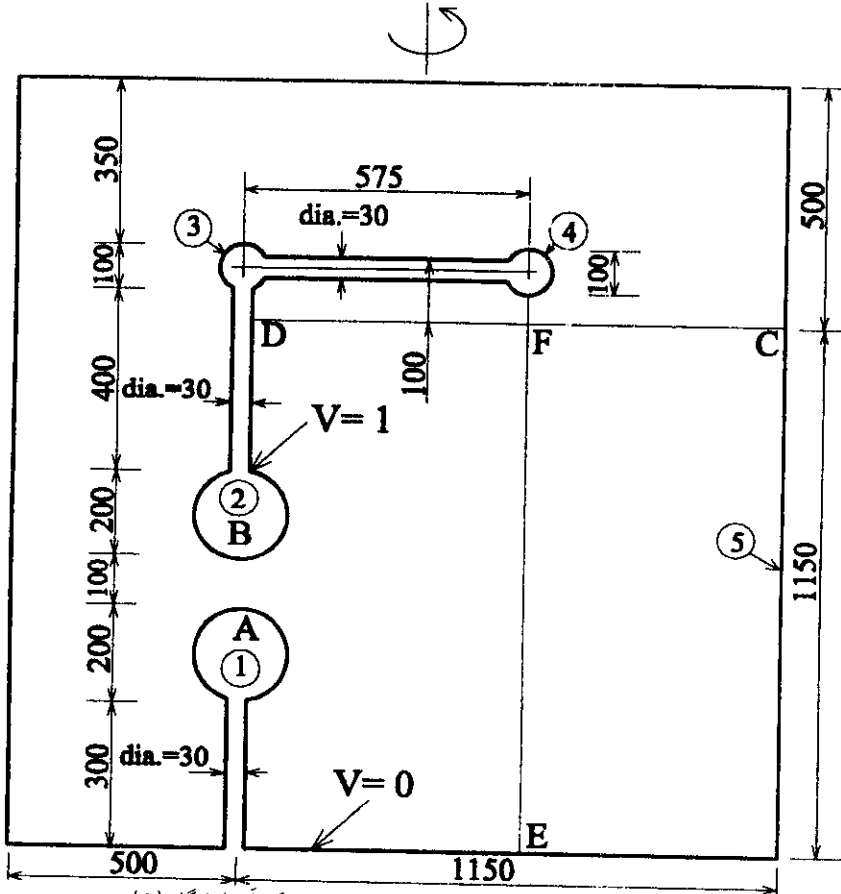
$$V(r_0) = \frac{1}{N} = \sum_{i=1}^n N_i V_i \quad (32)$$

در این رابطه  $n$  تعداد سطوح مرزی و  $N_i$  تعداد حرکات‌های تصادفی ختم شده به نقطه‌ای در  $S_i$  است.

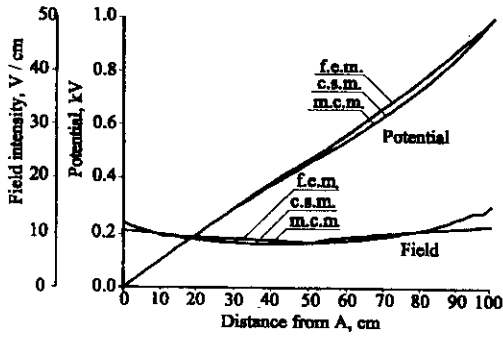
گرچه در این بخش روش مونت‌کارلو با بهره‌گیری از اصول حاکم بر FDM بیان شد، شایان ذکر است که این روش خود روشی مستقلی است و اصول خاص خود را دارد [۲۱]. محاسبه پتانسیل الکتریکی با این روش مشابه تحلیل میکروسکوپی یک پدیده فشار در گازها، با

مشابه‌سازی حرکت تصادفی مولکول‌های آن است.

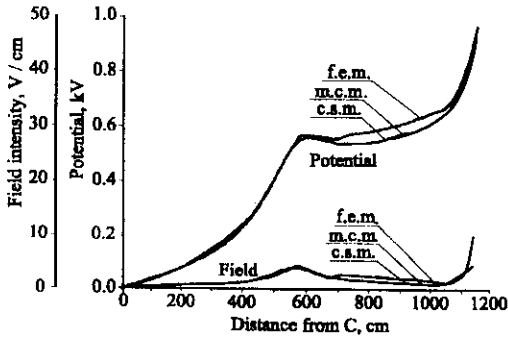
روشی برای محاسبه میدان‌های الکتریکی در فضاهایی که شامل مواد عایقی متفاوتی هستند، با استفاده از روش مونت کارلو در مرجع [۲۲] ارائه شده است. و در آن مرجع و مرجع [۷] روش‌هایی نیز برای سرعت بخشیدن به محاسبات MCM معرفی شده است. شکل (۸) ترکیب هندسی الکترودهای فشارقوی در یک آزمایشگاه را نشان می‌دهد. برای این مسئله پتانسیل و شدت میدان الکتریکی در طول خطوط AB، CD و EF با سه روش محاسبه شده است. این روش‌ها عبارت‌اند از: MCM، CSM و EFM. نتایج حاصل در شکل (۹) نشان داده شده است. ملاحظه می‌شود MCM می‌تواند دقتی در حدود دقت روش‌های دیگر داشته باشد. در حل این مسئله با MCM حدود ۲۴۰۰۰ حرکت تصادفی شبیه‌سازی شده است.



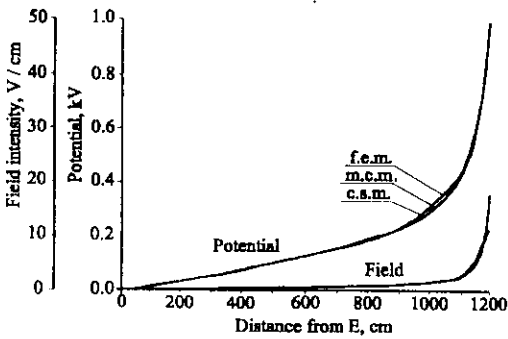
شکل ۸. ترکیب هندسی الکترودهای فشارقوی در یک آزمایشگاه [۶].



(الف)



(ب)



(ج)

شکل ۹. مقایسه میدان الکتریکی محاسبه شده سیستم شکل (A) با سه روش متفاوت

الف. در مسیر AB ب. در مسیر CD ج. در مسیر EF [۶].

## ۹. مقایسه روش‌ها و نتیجه‌گیری

روش‌های عددی محاسبه میدان‌های الکتریکی، هر کدام دارای مزیت‌ها و معایب خاص خود هستند، به گونه‌ای که شاید نتوان به‌طور مطلق یکی را بر بقیه ترجیح داد. مراجع مختلفی که تاکنون ارائه کردیم، هر کدام به سهم خود مقدمه‌ای را به بیان مزایا و معایب روش‌های مختلف اختصاص داده‌اند. قصد ما در اینجا بیان تمام آن مزیت‌ها و عیب‌ها نیست، بلکه با توجه به برخی عیب‌های روش‌های مختلف، آنها را حذف می‌کنیم تا اینکه در نهایت یک روش باقی بماند.

از ساختار فیزیکی ترانسفورماتورهای قدرت می‌توان نتیجه گرفت که محاسبه میدان الکتریکی باید در سه بعد انجام پذیرد، زیرا در ساختمان ترانسفورماتورها آنچنان تقارنی که به واسطه آن بتوان یکی از ابعاد را حذف کرد، وجود ندارد. در ضمن، فضای داخل مخزن ترانسفورماتورها می‌تواند حاوی لایه‌های نازکی از جنس عایق یا هادی باشد، بنابراین روش محاسبه عددی باید توانایی تحلیل چنین لایه‌هایی را داشته باشد.

FEM و FDM، هنگام استفاده در محاسبه میدان‌های الکتریکی، دو نقص عمده دارند که

عبارت‌اند از:

الف. در این دو روش شدت میدان الکتریکی، پس از محاسبه توزیع میدان پتانسیل، با توجه به رابطه گرادیان بین آن دو کمیت با بهره‌گیری از روش‌های مشتق‌گیری عددی محاسبه می‌شود. مشتق‌گیری عددی خود با خطای زیادی همراه است که منجر به بروز خطای زیادی در شدت میدان محاسبه شده می‌شود. این در حالی است که در بسیاری از موارد، محاسبه شدت میدان الکتریکی بیشتر مورد علاقه است، زیرا در طراحی عایق‌بندی یک سیستم الکتریکی عامل تعیین‌کننده، شدت میدان است. در ضمن، مطالعه پدیده‌هایی نظیر تخلیه الکتریکی با یاری گرفتن از این کمیت میسر می‌شود.

ب. در سیستم‌های الکتریکی برای جلوگیری از افزایش بی‌مورد شدت میدان الکتریکی و عواقب سوء ناشی از آن، از وجود لبه‌های تیز در سطوح مختلف احتراز می‌شود. به همین دلیل، اغلب سطوح به کار رفته دارای انحنای خاصی هستند. روش‌های فوق در مدل‌سازی دقیق چنین سطوحی با مشکل مواجه هستند. این مشکل برای EFEM نیز مطرح است. در صورتی که روش‌هایی مانند CSM یا BEM، با توجه به گزارش‌های

موجود، به‌راحتی از عهده این کار برمی‌آیند.

از جانب دیگر، اگرچه FEM، FDM و EFEM به‌لحاظ تئوری قابلیت محاسبه میدان‌های سه‌بعدی را دارند، اما در عمل مشکلات بسیاری بروز می‌کند. یکی از این مشکلات مسئله تولید مش‌های سه‌بعدی و جدی‌تر از آن، مشکل اصلاح مش‌ها جهت حصول دقت مورد نیاز است. انجام دادن موارد مذکور به‌صورت دستی بسیار وقت‌گیر و خسته‌کننده است و برنامه‌ریزی کامپیوتری برای انجام دادن آن به‌صورت خودکار نیز کاری واقعاً پیچیده است. مشکل دیگر حجم زیاد ماتریس ضرایب دستگاه معادلات حاصل است. در این روش‌ها تعداد معادلات با حجم فضای مورد محاسبه متناسب است، در حالی که در روش‌های دیگر (CSM و BEM) این تعداد با مساحت سطوح مرزی متناسب می‌شود. یعنی در FEM، FDM و EFEM ماتریس ضرایب به میزان یک بعد از ماتریس ضرایب حاصل در دو روش یاد شده دیگر بزرگتر می‌شود. این امر هم از نظر حجم حافظه لازم برای گنجاندن ماتریس و هم از نظر زمان لازم برای حل معادلات عاملی بازدارنده در استفاده از روش‌های یاد شده است. بدین ترتیب، با توجه به همه مواردی که بیان شد و با توجه به وجود روش‌های دیگری که چنین مشکلاتی را ندارند، سه روش مورد بحث را از گردونه رقابت خارج می‌کنیم.

روش MCM، حداقل در محاسبه میدان‌های الکتریکی چندان معمول نیست و پیشرفت چشمگیری نیز نداشته است، به‌گونه‌ای که در وضعیت فعلی، محاسبه مسائل حاوی لایه‌های باریک به‌وسیله آن مشکل و شاید هم غیرممکن است. بنابراین، MCM نیز از دور رقابت حذف می‌شود.

روش CSM با تمام جاذبه‌هایی که به دلیل سادگی برنامه‌ریزی کامپیوتری و دقت زیاد دارد، در محاسبه میدان‌های الکتریکی سه‌بعدی حاوی لایه‌های باریک با مشکلی اساسی مواجه است. مطابق اصول این روش، لازم می‌شود در داخل لایه‌های یاد شده بارهایی در نظر گرفته شود، به نحوی که فاصله کافی از دو طرف لایه داشته باشند. اما به‌دلیل ناچیز بودن ضخامت لایه‌های باریک چنین امری امکان‌پذیر نمی‌شود.

به این ترتیب، تنها روشی که می‌ماند BEM است. این روش هم توانایی تحلیل میدان‌های سه‌بعدی را دارد و هم گزارش‌هایی از نحوه اعمال آن به سیستم‌های حاوی لایه‌های باریک در دست است. بنابراین، روش منتخب برای محاسبه میدان الکتریکی داخل مخزن

ترانسفورماتور قدرت BEM است [۲۳ و ۲۴].

### مراجع

1. N.N. Rao. PC-assisted instruction introductory electromagnetics, IEEE Trans. on Education, 33(1), pp. 51-55, Feb. 1990.
2. W.H. Hayt Jr, Engineering Electromagnetics, 4th Edition, McGraw-Hill Book Company, 1981.
۳. حسین محسنی، مهندسی فشار قوی الکتریکی پیشرفته، انتشارات دانشگاه تهران، فروردین ۱۳۷۳.
4. E. Kuffel and W.S. Zeangl, High Voltage Engineering Fundamentals, Pergamon Press, 1984.
5. M.V.K. Chari, G. Bedrosian and I.D. Angelo, Finite element applications in electrical engineering, IEEE Trans. Magnetics. 29, pp. 1306-1314, 1993.
6. C.R.I. Emson, J. Simkin and C.W. Trowbridge, A status report electromagnetic field computation, IEEE Trans. Magnetics, 30, pp. 1533-1540, 1994.
7. M.D.R. Beasley, Comparative Study of Three Methods for Computing Electric Fields, Proc. IEE, Vol. 126, No. 1, pp. 126-134. January 1979.
8. O.W. Anderson, Finite Element Solution on Complex Potential Electric Fields, IEEE Trans. on Power Apparatus and Systems, Vol. PAS - 96, No. 4, pp. 1156-1161, July/August 1977.
9. O.W. Anderson, Laplacian Electrostatic Field Calculations by Finite Elements with Automatic Grid Generation, IEEE Trans. on Power Apparatus and Systems, Vol. PAS - 92, pp. 1485-1492, Sep./Oct. 1973.
10. A. Kamitani and M. Miyauchi, Automatic Numerical Generation of Finite Elements for Two-dimensional Region of Arbitrary Shape, Proceedings of

- the International Symposium on Electromagnetics (ISEM), Sapporo, pp. 89-92, Japan, 1993.
11. J. Faiz and E. Shafagh, Automatic mesh generation using Auto-Cad, IEEE Trans, Education, 41(4), pp. 325-330, 1998.
  12. H. Tsuboi et al, Post processing for Boundary Element Analysis in Electromagnetic Field Problems, Proceedings of the International Symposium on Electromagnetics (ISEM), Sapporo, pp. 117-120, Japan, 1993.
  13. T. Misaki et al, Computation of Three - Dimensional Electric Field Problems by a Surface Charge Method and its Applications to Optimum Insulator Design, IEEE Trans. on Power Apparatus and Systems, Vol. PAS-101, No. 3, pp. 627-634, March 1982.
  14. S. Sato and B. Bachmann, A Three Dimensional High Speed Surface Charge Simulation Method (3D - HSSSM), International Symposium on High-Voltage Engineering, Athens, September 1983, 11.08.
  15. S. Sato and W.S. Zaengle, Effective 3 - Dimensional Electric Field Calculation by Surface Charge Simulation Method, IEEE Proceedings, Vol. 133, Pt. A, No. 2, pp. 77-83, March 1986.
  16. M. Reister and P. Weib, Computation of Electric Fields by Use of Surface Charge Simulation Method, International Symposium on High-Voltage Engineering, Athens, September 1983, 11.06.
  17. M. Nishino and T. Takeda, Pre processor for the 3D Boundary Element Method Based on the Constructive Solid Geometry, Proceedings of the International Symposium on Electromagnetics (ISEM), Sapporo, pp. 93-96, Japan, 1993.
  18. M. Nakahira and T. Takeda, A Mesh Refinement for Boundary Element



- Method Using An Error Estimating Index, Proceedings of the International Symposium on Electromagnetics (ISEM), Sapporo, pp. 151-154, Japan, 1993.
19. H. Singer, H. Steinbigler and P. Weise, A Charge Simulation Method for the Calculation of High Voltage Fields, IEEE Trans. on Power Apparatus and Systems, Vol. PAS-93, pp. 1660-1668, Sept./Oct. 1974.
  20. H. Yamashita, K. Shinozaki and E. Nakamae, A Boundary Finite Element Method to Compute Directly Electric Field Intensity With High Accuracy, IEEE Trans, on Power Delivery, Vol. 3, No. 4, pp. 1754-1760, Oct. 1988.
  21. R.M. Brvensee, Probabilistic Potential Theory Applied to Electrical Engineering Problems, Proceedings of the IEEE, Vol. 61, No. 4, pp. 432-437, April 1983.
  22. M. Krause and K. Muller, A Monte Carlo Method for Two and Three Dimensional Electrostatic Field Calculation in Materials of Different Permittivity, International Symposium on High-Voltage Engineering, Athens, September 1983, 11.09.
  23. J. Faiz and M. Ojaghi, A fast boundary element method to electric field computation within the tank of power transformers, Int. J. Computation and Mathematics in Electrical and Electronic Engineering (COMPEL), 17(1/2/3), pp. 69-77, 1998.
  24. J. Faiz and M. Ojaghi, Novel techniques for treating singularity problems in the boundary element of evaluation within the tank of a power transformers, IEEE Trans. Power Delivery, 15(2), pp. 592-598, April 2000.