

آموزش آزمایشگاه سیستم‌های کنترل مبتنی بر شبکه اینترنت

تألیف: N.Swamy, O.Kuljaca

Member, IEEE, F.L.Lewis, Fellow, IEEE

ترجمه: سامان عرفا

گروه برق دانشکده فنی، دانشگاه تهران

چکیده: هدف از این مقاله نشان دادن روش کنترل از راه دور سخت‌افزار در آزمایشگاه با اهداف آموزشی است که با استفاده از تجهیزات تجاری آماده و نرم‌افزارهای رایگان موجود صورت می‌پذیرد. هدف نهایی، حذف برنامه‌نویسی‌های پرهزینه به زبان‌های سطح بالا (نظیر برنامه‌نویسی جاوا برای دستیابی به ارتباط از راه دور) و تمرکز بر روی فرایند اصلی تحقق الگوریتم‌های کنترلی است. چگونگی استفاده از MsNetMeeting برای کنترل مبتنی بر اینترنت توضیح داده شده است. آزمایش‌های کنترل از راه دور به راحتی به وسیله یک کاربر و با استفاده از ابزارهای بلادرنگ مبتنی بر نرم‌افزارهای Matlab و MsNetMeeting انجام شده‌اند.

واژه‌های کلیدی: آزمایشگاه سیستم‌های کنترل، مبتنی بر اینترنت، NetMeeting، کنترل بلادرنگ.

۱. مقدمه

آموزش در علوم مهندسی بدون انجام دادن آزمایش‌های وسیع آزمایشگاهی و برگزاری جلساتی که دانشجویان بتوانند دانش‌ها و مهارت‌های خود را بر روی فرایندها و سیستم‌های واقعی اعمال کنند و بیازمایند، امری غیرقابل تصور است.

این اظهار نظر در خصوص مهندسی کنترل صحت بیشتری دارد. مهندس کنترل با استفاده از مدل‌های سیستم‌های واقعی به طراحی سیستم کنترل می‌پردازد. این مدل‌ها بنابر تعریف، نمایش غیرکامل و ساده‌شده‌ای از مسئله واقعی را نشان می‌دهند، لذا صحت راه‌حل‌ها باید به کمک نتایج تجربی آزمایشگاهی بررسی مجدد شود. همچنین، این نوع آزمایش‌ها دانشجویان را قادر می‌سازد تا از نیازهای تخصصی صنعت روز مطلع و فرصتی به او داده شود که بتواند چگونگی اندازه‌گیری و شناسایی سیستم‌های واقعی و نحوه طراحی مکانیزم کنترل مناسب برای آنها را با استفاده از مدل‌ها و فرایندهای ساده شده دریابد. لذا مسائل به کمک تقریب‌های کاربردی قابل حل خواهند شد. ثبت نام از دانشجویان در مدرسه‌های مهندسی سراسر دنیا افزایش چشمگیری یافته است. در اغلب دانشکده‌ها با توجه به تجهیزات محدود و گرانتیست آزمایشگاهی، تأمین نیازهای آموزشی رو به رشد دانشجویان دشوار است. مدارس مهندسی علاوه بر رشد نیازهای آموزشی، با ثبت نام در درس‌های با رویکرد فنی برای کسب مهارت‌های شغلی نیز مواجه‌اند. این عوامل برنامه‌ریزی تشکیل جلسات آزمایشگاهی را تحت تأثیر قرار می‌دهند.

مقابله با این قبیل مشکلات می‌تواند از طریق معرفی مفهوم آموزش از راه دور در مطالعات مهندسی صورت پذیرد. این روش آموزش به دانشجویان و گروه‌های کاری منفرد اجازه می‌دهد که به کلاس‌های درس و آزمایشگاه‌ها از داخل منزل یا محل کارشان دسترسی داشته باشند و مناسب‌ترین زمان را در اختیار آنها قرار می‌دهد. در مرجع [۱] عبارت زیر آمده است:

«یک سیستم آموزشی مبتنی بر وب به دلیل امکان دسترسی به آن از سراسر دنیا و در کلیه ساعات شبانه‌روز مستقل از زمان و مکان است.»

دانشجویان می‌توانند به مواد درسی و آزمایش‌های مربوط از هر جا و در هر زمان دسترسی یابند و آنها را با شیوه دلخواه خود دنبال کنند. برای رسیدن به این هدف تکنیک‌های

پیچیده کنترل مبتنی بر اینترنت مورد نیاز است. بیشتر روش‌های کنترل مبتنی بر اینترنت (بخش بعدی را ببینید) به توسعه نرم‌افزاری پرهزینه‌ای با استفاده از جاوا یا دیگر زبان‌های برنامه‌نویسی نیاز دارند. در این مقاله نشان می‌دهیم که چگونه می‌توان Ms NetMeeting را که یک بسته نرم‌افزاری رایگان و آماده است برای کنترل مبتنی بر اینترنت مورد استفاده قرار داد.

با وجود NetMeeting به هیچ توسعه نرم‌افزاری دیگری نیاز نیست. مراحل مورد نیاز به صورت کامل در این مقاله بیان شده‌اند. با استفاده از تجهیزات آزمایشگاهی شرکت ECP^۱، از راه دور و از طریق اینترنت یک مثال کاربردی اجرای آزمایش‌ها برای یک درس یادگیری از راه دور در دانشگاه تگزاس در آرلینگتون (UTA)^۲ بیان شده است. با استفاده از این روش، آزمایش‌ها با استفاده از چند اتصال از طریق سرویس دهنده‌های اینترنتی (... MSN^۳, AOL, UTA dial up, ...) اجرا می‌شوند. آزمایش‌ها همچنین، به صورت از راه دور از کشور کرواسی با استفاده از شبکه آکادمیک محلی و رایگان CARNET نیز اجرا شدند.

۲. روش‌های فعلی کنترل مبتنی بر اینترنت

کارهای زیادی در زمینه استفاده از اینترنت به عنوان یک ابزار یادگیری از راه دور انجام شده است. بحث جالبی در باره آموزش مبتنی بر وب در مراجع [۲ و ۳] مطرح شده است. ابزارهای متعدد شبیه‌سازی آموزشی از طریق اینترنت [که برخی از آنها تعاملی^۵ هستند] در مراجع [۴] تا [۸] توصیف شده‌اند. برخی آزمایش‌های بلادرنگ که از طریق وب [و با استفاده

۱. Educational Control Products

۲. University of Texas at Arlington

۳. America Online

۴. Microsoft Network

۵. Interactive

از اپلت‌های^۱ wincom و جاوا قابل اجرا هستند، در مرجع [۹] توصیف شده‌اند. یک رویکرد جالب توجه با استفاده از نرم‌افزار Matlab/Simulink در مرجع [۱۰] بیان شده است. اما کنسول وب کاربر^۲ هر زمان که آزمایش بلادرنگ تغییر می‌کند باید مجدداً برنامه‌ریزی شود.

یک رویکرد دیگر به آزمایش‌های تجربی مبتنی بر وب با استفاده از سیستم عامل Linux در مراجع [۱۱] و [۱۲] آمده است. در مرجع [۱۳] ابزارهای نرم‌افزاری و سخت‌افزاری موجود که قابل استفاده در آزمایشگاه‌های کنترل دوره کارشناسی هستند، گردآوری شده‌اند و مسئله نیاز به یکنواخت بودن و استاندارد کردن تجهیزات سخت‌افزاری و نرم‌افزاری مطرح شده است. همچنین، یک آزمایشگاه کنترل اینترنتی مبتنی بر توانایی‌های بلادرنگ نرم‌افزار Matlab که تحت سیستم عامل Linux اجرا می‌شود، توصیف شده است. اما ویژگی اصلی این قبیل سیستم‌ها برای یادگیری از راه دور در حوزه سیستم‌های کنترل این است که دانشجویان نمی‌توانند طراحی‌های خود را با یک روش ساده به سیستم اعمال کنند یا اینکه اصلاً نمی‌توانند این کار را انجام دهند. به‌طور کلی، فقط برخی از پارامترهای کنترلی می‌توانند از طریق اینترنت تغییر کنند. مشاهده تأثیر تغییر پارامترها بر روی ساختارهای کنترل‌کننده داده شده روشی مناسب برای دستیابی به درک و احساس صحیح از ویژگی‌های سیستم‌های کنترل بلادرنگ برای دانشجویان کارشناسی هم‌زمان با شروع برنامه درسی آنها در گرایش مهندسی سیستم‌های کنترل است. لیکن مواد درسی مربوط به سطوح بالا و به‌ویژه دروس تحصیلات تکمیلی باید امکان انجام شدن طراحی واقعی را بدون در اختیار داشتن سیستم فیزیکی برای دانشجو به وجود آورند، به‌طوری که وی بتواند نتیجه طراحی خود را بر روی سیستم حقیقی با استفاده از وب آزمایش کند. البته، ابزارهای مورد استفاده باید کم‌هزینه و برای قابل استفاده بودن از طریق وب نباید مستلزم به‌عمل آوردن توسعه غیرواقعی در امکانات کاری دانشکده باشند.

۱. Applet

۲. User Web Console

ملزومات اشاره شده مذکور انگیزه‌ای برای شرکت ACS^۱ و گروه حسگرهای مؤسسه تحقیقاتی ARRI^۲ برای انجام دادن تحقیقات زیر بودند:

۱. تشکیل یک آزمایشگاه سیستم کنترل با وب فعال شده و با بیشترین آزادی در آزمایش‌هایی که می‌توانند به صورت روی خط اجرا شوند؛
۲. کاهش هزینه نرم‌افزارهای استفاده شده؛
۳. به حداقل رساندن تلاش و زمان مورد نیاز دانشکده برای راه‌اندازی آزمایشگاه وب. همچنین، هدف اصلی این بود که دانشجویان قادر شوند تا بدون نیاز به توسعه الگوریتم‌های نرم‌افزاری پیچیده، برای آزمایش و به عمل آوردن طراحی‌های خود از امکانات تجربی نرم‌افزاری و سخت‌افزاری استفاده کنند.

هدف دیگر این است که دانشجویان باید بتوانند در استفاده از ابزارهای سخت‌افزاری و نرم‌افزاری مختلف، از برنامه‌های مبتنی بر زبان‌های C و ++C تا زبان‌های سطح بالاتر و ابزارهایی نظیر نرم‌افزارهای LabView و Matlab تجربه کسب کنند.

هدف آخر، آزمایشگاه مبتنی بر شبکه باید به ساده‌ترین راه ممکن قابل دسترسی باشد، بدون اینکه به توسعه یا خریداری واسط‌های کاربری با وب فعال نیاز باشد یا اینکه برای هر یک از نرم‌افزارهای اجرا شده توسط کاربر به واسط‌های مختلفی نیاز باشد.

۳. Microsoft NetMeeting

دستیابی به اهداف اشاره شده در بخش قبل، از طریق توسعه یک واسط کاربری که به وی اجازه دهد نرم‌افزارهای مختلف را اجرا کند و برای انجام دادن آزمایش‌های متنوع به طراحی و پیاده‌سازی کنترل‌کننده پردازد، می‌تواند بسیار پرهزینه و زمان‌گیر باشد. بیشتر مراجع ذکر شده این مشکل را با نوشتن برنامه‌های خاص چندمنظوره جاوا و دیگر نرم‌افزارها مرتفع ساخته‌اند. از آنجا که اغلب دانشجویان در دانشگاه UTA از کامپیوترهای با سیستم عامل ویندوز مایکروسافت استفاده می‌کنند، NetMeeting به عنوان یک راه حل کم هزینه و ساده

۱. Advanced Control Systems

۲. Automation and Robotics Research Institute

برای راه‌اندازی یک آزمایشگاه مهندسی کنترل مبتنی بر وب که استفاده مشترک از برنامه‌ها را مجاز می‌شمارد، به وجود آمده است. این نرم‌افزار به کاربران اجازه می‌دهد که مستقیماً به برنامه‌های به اشتراک‌گذارده شده دسترسی یابند و آنها را روی کامپیوتر مرکزی اجرا کنند. بنابراین، کاربر راه دور در حقیقت روی کامپیوتری کار می‌کند که نرم‌افزار مورد استفاده وی در آن نصب شده است. هیچ نیازی به plug in‌های با وب فعال شده یا اپلت‌های جاوا نیست. کاربر می‌تواند با استفاده از آدرس پست الکترونیکی یا شماره IP داده شده کامپیوتری را که در حال اجرای نرم‌افزار مورد نیاز آزمایش است، صدا بزند. برای به اشتراک‌گذاری یک نرم‌افزار سطوح مختلفی وجود دارد. هر بار که اتصال به کامپیوتر مرکزی برقرار شد، کاربران راه دور می‌توانند از برنامه‌های اشتراکی برای طراحی کنترل‌کننده‌های مورد نظر خود استفاده و سپس آزمایش را اجرا کنند. اگر کامپیوتر مرکزی با سیستم عامل ویندوز NT کار کند، تمهیدات دسترسی مطمئن می‌توانند به راحتی با استفاده از قابلیت‌های داخلی NT (یا ویندوز ۲۰۰۰) به وجود آیند. اگر کامپیوتر مرکزی روی سیستم عامل ویندوز ۹۸ اجرا شود، بسته‌های نرم‌افزاری کم‌هزینه متعددی وجود دارند که علاوه بر داشتن کلمه عبور می‌توانند این اقدامات ایمن‌سازی را انجام دهند.

از آنجایی که قابلیت‌های صوتی و تصویری فعلی NetMeeting و دیگر نرم‌افزارها قابل استفاده هستند، لذا کل آزمایش موجود در آزمایشگاه حقیقی از روی شبکه اینترنت به وسیله NetMeeting به راحتی ساماندهی می‌شود. مهمترین نکته این است که دانشجو می‌تواند از راه دور روی کامپیوتر مرکزی کار کند، لذا قادر است طراحی خودش را به عمل آورده و آن را روی سیستم واقعی آزمایش کند. این قابلیت به مراتب قوی‌تر از امکان تغییر ساده پارامترهاست که از طریق دیگر مکانیزم‌های کنترل موجود مبتنی بر اینترنت قابل دستیابی است. با NetMeeting هیچ نیازی به استفاده از واسط‌های وب توسط کاربر نیست. هر نرم‌افزاری که روی کامپیوتر مرکزی نصب شده باشد، می‌تواند از راه دور اجرا شود. تنها نیاز این است که نرم‌افزارهای انتخاب شده تحت ویندوز ۹۵ یا نسخه‌های بالاتر آن قابل اجرا باشند. بنابراین، استانداردسازی در سطح نرم‌افزار به دلیل نیازهای رویکرد از راه دور لازم نیست. هر نرم‌افزاری که بتواند تحت ویندوز اجرا شود و برای کاربر سرعت کافی یا توانایی راه‌اندازی سخت‌افزار مورد نیاز را فراهم آورد، می‌تواند استفاده شود. این نکته دلالت بر این

دارد که اتصال از راه دور به نقض استانداردهای پذیرفته شده جهانی یا واسط کاربر استاندارد نیازی ندارد. بنابراین، پس از تشکیل چنین آزمایشگاهی شخص می تواند بر روی تجهیزاتی کار کند که بیشترین میزان یکنواختی و استاندارد را، تا آنجا که به سخت افزار موجود مربوط می شود، به دست می دهند. به علاوه، اخذ تصویر می تواند از طریق کامپیوتر مرکزی یا از راه گزینه های تصویری NetMeeting صورت گیرد. این بدین معناست که بجز نرم افزار فراهم شده توسط سازنده سخت افزار به هیچ ابزار خاص تصویری مبتنی بر وب نیازی نیست.

۴. توصیف آزمایش

در این بخش آزمایش هایی که برای آزمایشگاه یادگیری از راه دور دانشگاه UTA طراحی شده اند، توصیف شده است. در بخش بعدی نویسندگان مقاله چگونگی اجرای این آزمایش ها را به صورت از راه دور از طریق اینترنت نشان می دهند.

چندین آزمایش با استفاده از تجهیزات موجود به وجود آورده شده اند. سخت افزار به کار رفته در این آزمایش ها عبارت از سیستم های ECP، یعنی سیستم آونگ و ارونه (ECP505) بودند. یک آونگ و ارونه ECP در شکل ۱ نشان داده شده است. کنترل کننده ها با استفاده از نرم افزار Matlab R12 و Simulink طراحی شده اند. کنترل بلادرنگ با استفاده از ECP Extention for Windows ساخت شرکت QRTS^۱ انجام شده است.

همچنین، Real-Time Workshop و Real-Time Windows Target for Simulink مورد نیاز بودند. کامپیوتر مرکزی سیستم ویندوز ۹۸ را اجرا می کند. از آنجایی که نرم افزار Matlab در مهندسی سیستم های کنترل جا افتاده و معتبر است، به عنوان ابزاری برای تدریس در دوره های کارشناسی و بالاتر انتخاب شده است.

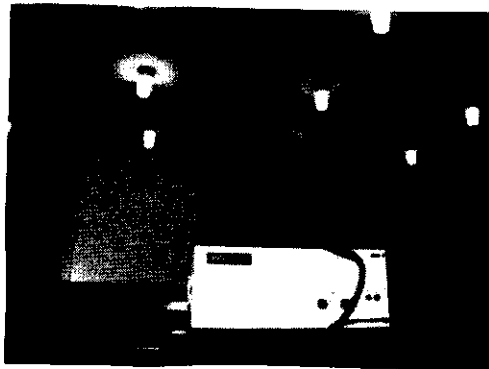
همچنین، تجهیزات استفاده شده کاربر را قادر می سازد که از مدل گرافیکی سیستم کنترل در محیط Simulink برنامه را ترجمه و یک آزمایش بلادرنگ را در محیطی با شرایط مشابه اجرا کند. هیچ نیازی به برنامه نویسی سطح پایین که معمولاً فرایندی خسته کننده است و توجه دانشجو را از مفاهیم مهندسی کنترل دور می سازد، وجود ندارد. دانشجویان باید با استفاده از

یک مدل، کنترل‌کننده مناسب را طرح و سپس آن را بر روی سخت‌افزار واقعی آزمایش کنند. نمایش فضای حالت خطی شده سیستم در مرجع [۱۴] داده شده و به صورت زیر است.

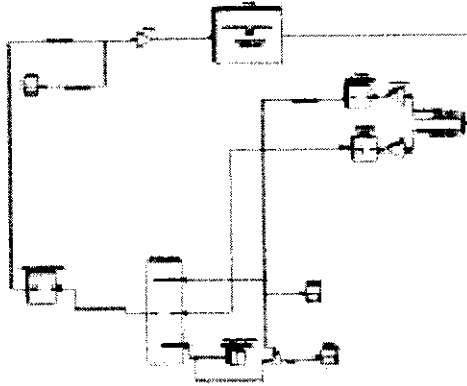
$$\begin{bmatrix} \ddot{\theta} \\ \ddot{\theta} \\ \dot{p} \\ \ddot{p} \end{bmatrix} = \begin{bmatrix} \cdot & \cdot & \cdot & \cdot \\ \frac{m_1 l_c g}{J_s} & \frac{m_1 g k_a}{k_x J_s} & \cdot & \cdot \\ \cdot & \cdot & \cdot & \cdot \\ \frac{(J_s - m_1 l_c l_o) g k_x}{J_s k_a} & \frac{-m_1 l_o g}{J_s} & \cdot & \cdot \end{bmatrix} \begin{bmatrix} \theta \\ \dot{\theta} \\ p \\ \dot{p} \end{bmatrix} + \frac{k_s k_f}{J_s} \begin{bmatrix} \cdot \\ -l_o k_a \\ \cdot \\ \frac{J_s + m_1 l_o^2}{m_1} k_x \end{bmatrix} u$$

$$y = [\cdot \cdot \cdot \cdot] \begin{bmatrix} \theta \\ \dot{\theta} \\ p \\ \dot{p} \end{bmatrix}$$

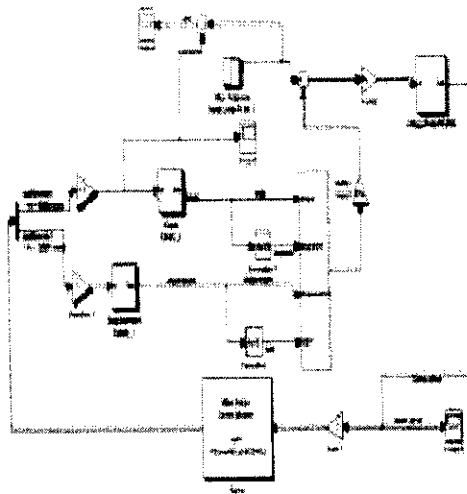
در این مدل $J_s = 0.0364 \text{ kgm}^2$ ، $l_o = 0.33 \text{ m}$ ، $m_1 = 0.213 \text{ kg}$ ، $m_2 = 1/758 \text{ kg}$ ، $g = 9.80665 \text{ m/s}^2$ ، $k_x = 50200$ ، $l_c = -0.295 \text{ m}$ ، $k_f = 0.0013$ ضریب تقویت‌کننده ترکیبی، $k_a = 2546$ ضریب مقیاس‌کننده زاویه و $k_s = 32$ ضریب مقیاس کارت کنترل‌کننده است.



شکل ۱



شکل ۲



شکل ۳

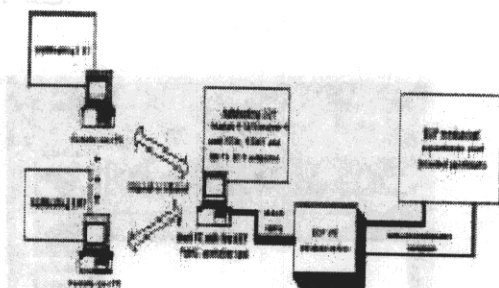
با استفاده از این مجموعه سخت‌افزاری دو آزمایش برای دانشجویان کارشناسی طرح شده است. آزمایش اول عبارت از طراحی جبران‌کننده در محیط لاپلاس با استفاده از مکان

هندسی ریشه‌ها و آزمایش دوم شامل طراحی کنترل کننده به صورت تنظیم کننده خطی درجه دوم (LQR^۱) است. آزمایش‌های مشابهی نیز برای مجموعه سخت‌افزار و دیسک‌های پیچشی طراحی شده‌اند. مدل‌های Simulink مربوط به آزمایش‌های اول و دوم توصیف شده روی سیستم آونگ و ارونه به ترتیب در شکل‌های ۲ و ۳ نشان داده شده‌اند.

۵. اجرای آزمایش با استفاده از NetMeeting از طریق اینترنت

در این بخش نشان می‌دهیم که چگونه Ms NetMeeting برای اجرای از راه دور آزمایش‌های ذکر شده از طریق اینترنت به کار برده می‌شود. با استفاده از این نرم‌افزار دانشجویان قادر بودند که با ابتدا طراحی را روی کامپیوترهای خود به عمل آورند و سپس آن را برای اجرا به کامپیوتر مرکزی ارسال کنند یا اینکه طراحی را از راه دور مستقیماً با استفاده از نرم‌افزارهایی که روی کامپیوتر مرکزی نصب شده‌اند انجام دهند. به علاوه، آنها امکان تغییر ساختار کنترل کننده و مدل Simulink موجود روی کامپیوتر مرکزی را داشتند، بنابراین می‌توانستند یک طراحی کامل از سیستم کنترل آزمایش کنند. در شکل ۴ جزئیات کنترل مبتنی بر اینترنت مجموعه آزمایشی در آزمایشگاه یادگیری از راه دور دانشگاه UTA نشان داده شده است.

سیستم تحت کنترل عبارت از آونگ و ارونه ECP (مدل ۵۰۵) است. بخش‌های الکترونیکی مربوط به سیستم [نظیر تقویت کننده، فیلترها و...] در جعبه الکترونیکی ECP I/O قرار گرفته‌اند. کامپیوتر مرکزی سیگنال‌های کنترلی را بر روی درگاه سریال خود از طریق یک کابل مسطح ۶۰ پینی به جعبه الکترونیکی می‌فرستد. کنترل کننده‌ها با استفاده از نرم‌افزار Matlab R12 و محیط Simulink طراحی می‌شوند. کنترل بلادرنگ توسط ECP Extension for Windows ساخت شرکت QRTS انجام می‌گیرد. همچنین، نرم‌افزارهای RTW و Real-Time Windows Target for Simulink که از اجزای Matlab هستند، مورد نیازند. کامپیوتر مرکزی ویندوز ۹۸ را اجرا می‌کند. یک نسخه کپی شده از نرم‌افزار Ms NetMeeting روی این کامپیوتر اجرا می‌شود.



شکل ۴

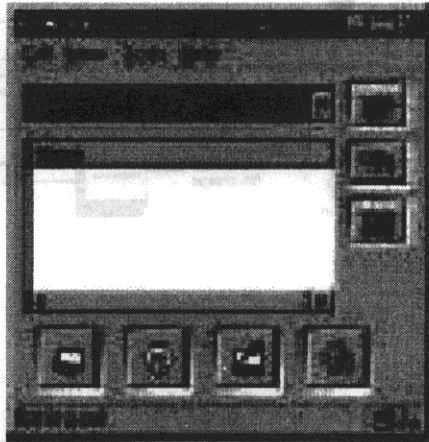
هر یک از کاربران راه دور دارای شماره شناسه‌ای روی کامپیوتر مرکزی هستند که توسط مدیر سیستم به آنها داده شده است. آنها با اجرای Ms NetMeeting روی کامپیوترهای خود و از طریق شماره شناسه داده شده می‌توانند به کامپیوتر مرکزی دسترسی یابند. باید گفت که کاربران راه دور ممکن است روی همان شبکه مشابه کامپیوتر مرکزی یا یک شبکه کاملاً متفاوت با شبکه مرکزی قرار داشته باشند.

Ms NetMeeting یک نرم‌افزار رایگان و قابل دسترسی از روی اینترنت است. گزینه به اشتراک‌گذاری NetMeeting روی کامپیوتر مرکزی باید فعال شده باشد.

مسئول آزمایشگاه یا تنها نرم‌افزارهای مورد نیاز برای یک آزمایش خاص یا تمام نرم‌افزارهای موجود روی کامپیوتر را به اشتراک می‌گذارد. آزمایش‌ها با استفاده از NetMeeting و چند اتصال سرویس‌دهنده‌های اینترنت (اتصال UTA، AOL، MSN، ...) اجرا شده‌اند. آزمایش‌ها از کشور کراسی با استفاده از شبکه آکادمیک رایگان و محلی CARNET اجرا شده‌اند. سرعت اجرای برنامه‌ها از راه دور کمتر از برنامه‌هایی است که روی کامپیوترهای محلی اجرا می‌شوند، ولی عملکرد برنامه‌ها به صورت طبیعی است، درست مثل اینکه برنامه‌ها روی یک کامپیوتر با سرعت اندکی پایین‌تر از معمول اجرا شوند.

ترتیب مراحل مورد نیاز کاربر راه دور برای اتصال به کامپیوتر مرکزی به صورت زیر است:

۱. Ms NetMeeting را اجرا کنید. پنجره NetMeeting نسخه 3.01 پس از شروع برنامه در شکل ۵ نشان داده شده است.

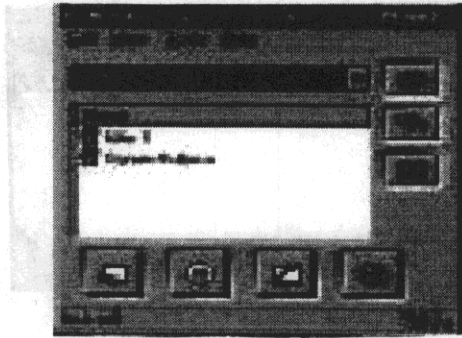


شکل ۵

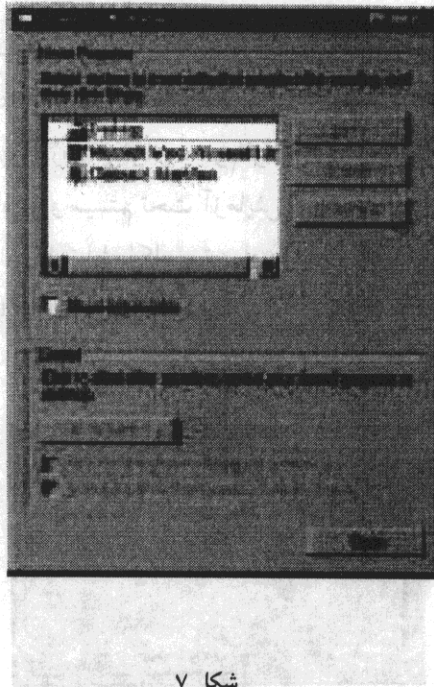
۲. با استفاده از آدرس IP مربوط به کامپیوتر مرکزی [که از قبل باید شناخته شود] به آن وصل شوید [با استفاده از دکمه telephone روی پنجره NetMeeting شماره گیری کنید]. Call باید از طرف کامپیوتر مرکزی مورد قبول واقع شود. پنجره NetMeeting پس از برقراری ارتباط با کامپیوتر مرکزی در شکل ۶ نشان داده شده است.

۳. حال مسئول آزمایشگاه که روی سیستم مرکزی کار می‌کند، می‌تواند برنامه‌های در حال اجرای خود را با کاربر راه دور به اشتراک بگذارد. با استفاده از گزینه به اشتراک‌گذاری در منوی ابزار، پنجره Share Programs ظاهر می‌شود و مسئول آزمایشگاه می‌تواند برنامه‌های اشتراکی را انتخاب کند و با استفاده از دکمه Allow Control به کاربر راه دور اجازه دهد که روی برنامه‌ها کنترل داشته باشد. درخواست کنترل می‌تواند به‌طور خودکار یا به‌صورت دستی توسط مسئول آزمایشگاه [از طریق گزینه Automatically accept Request for Control] پذیرفته شود. او می‌تواند کنترل روی برنامه اشتراکی را به راحتی با کلیک کردن بر صفحه

کامپیوتر خود حذف کند. پنجره Share Programs در شکل ۷ نشان داده شده است.

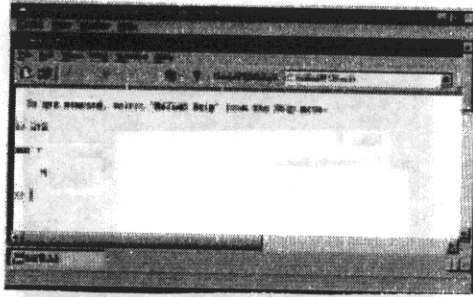


شکل ۶



شکل ۷

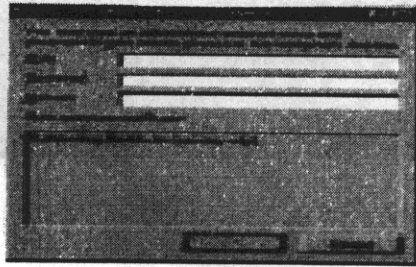
نمایی از پنجره دستور نرم افزار Matlab اشتراکی که روی صفحه کامپیوتر کاربر راه دوه ظاهر می شود، در شکل ۸ نشان داده شده است.



شکل ۸

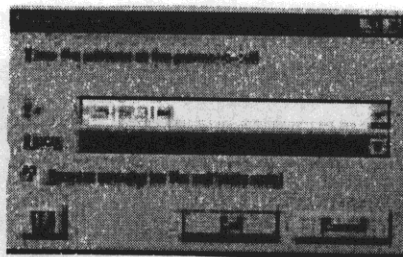
اگر آزمایش بخواهد بدون حضور مسئول آزمایشگاه اجرا شود، گزینه NetMeeting Remote Desktop Sharing روی کامپیوتر مرکزی باید فعال شود. با پیمودن مراحل زیر کاربر می‌تواند به نرم‌افزار اشتراکی دسترسی یابد و هر الگوریتم کنترلی را روی سخت‌افزار و سیستم تحت آزمایش اعمال کند.

۱. کاربر باید برای برقراری ارتباط با کامپیوتر راه دور آن را شماره‌گیری کند [با استفاده از آدرس IP و گزینه Security Connection مطابق شکل ۹ شماره‌گیری کنید].



شکل ۹

۲. پس از اینکه ارتباط برقرار شد (Call is Placed)، پنجره ورود روی صفحه کامپیوتر کاربر راه دور (شکل ۱۰) ظاهر می‌شود.



شکل ۱۰

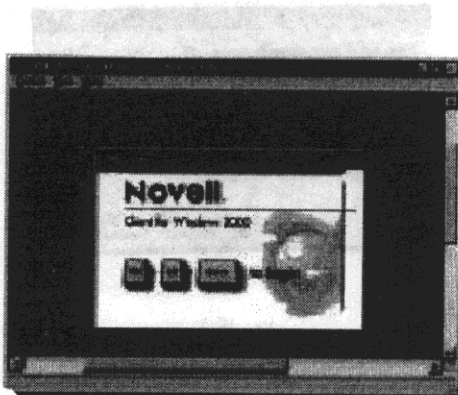
برای ورود به کامپیوتر مرکزی که در حال اجرای ویندوز NT یا 2000 است، یک شناسه کاربری و رمز ورود ویژه مدیر سیستم برای آن کامپیوتر مورد نیاز است. ولی یک شماره کاربری ساختگی نیز برای مدیر سیستم می‌تواند به وجود آورده شود تا از فایل‌ها و اطلاعات روی کامپیوتر مرکزی محافظت کند.

۳. هرگاه شناسه کاربری و رمز ورود مدیر سیستم به وسیله کامپیوتر مرکزی معتبر تشخیص داده شود، ارتباط برقرار می‌شود و کاربر راه دور می‌تواند با استفاده از گزینه Alt+Control+Delete از منوی Controls مشابه شکل ۱۱ به کامپیوتر مرکزی وارد شود. کاربر می‌تواند از کلمات کاربری و رمز عبور ویژه خود که روی کامپیوتر مرکزی در نظر گرفته شده است، برای ورود استفاده کند. وی می‌تواند بر اساس امتیازاتی که برای او وجود دارد برنامه‌های نرم‌افزاری و آزمایش‌های بلادرنگ را اجرا کند.

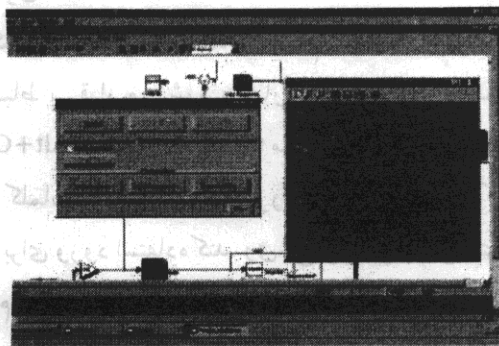
شکل ۱۲ نمایی از آزمایش طراحی جبران‌کننده برای آونگ و ارونه را که از راه دور اجرا می‌شود نشان داده است. این آزمایش با استفاده از روش به اشتراک‌گذاردن برنامه و نه کل صفحه کامپیوتر، اجرا شده است.

پس از انجام آزمایش کاربر می‌تواند داده‌های به دست آمده را روی کامپیوتر مرکزی ذخیره یا آنها را پست الکترونیکی کند یا به وسیله یک روش انتقال فایل روی درایو شبکه

ذخیره کند. مسئول آزمایشگاه این امکان را دارد که نرم‌افزارهای روی کامپیوتر مرکزی را به‌طور گزینشی در اختیار کاربر راه دور قرار دهد یا اینکه با استفاده از گزینه‌های به‌اشتراک‌گذاری NetMeeting اجازه دسترسی کامل به کامپیوتر مرکزی را به وی بدهد.



در این تصویر، پنجره‌ای از نرم‌افزار NetMeeting در حال اجرا است که در آن یک تصویر از صفحه نمایش کامپیوتر میزبان نمایش داده شده است. در این تصویر، یک پنجره با عنوان "Novell Gentle Windows 2000" دیده می‌شود که شامل چند آیکون کوچک است. این تصویر نشان‌دهنده دسترسی به منابع کامپیوتر میزبان است.



شکل ۱۲

امتیازات و حقوق کاربر در مورد نرم‌افزارهای روی کامپیوتر مرکزی را می‌توان به‌وسیله

توابع شناسه داخلی کامپیوترهای مبتنی بر ویندوز NT یا 2000 تعیین کرد. در موردی که یک کامپیوتر با ویندوز 98 باید استفاده شود، شخص می‌تواند از نرم‌افزارهای متعددی که دارای کلمه عبور هستند استفاده کند. با استفاده از قابلیت‌های تصویری داخلی NetMeeting یا به‌وسیله به اشتراک‌گذاری دیگر بسته‌های نرم‌افزاری تجاری موجود از طریق NetMeeting می‌تون به فیدبک قابل مشاهده نیز دست یافت.

۶. نتیجه‌گیری

این مقاله چگونگی استفاده از Ms NetMeeting را به منظور اجرای از راه دور آزمایش‌های تجربی آزمایشگاهی در قالب درس پایانی مهندسی کنترل در دانشگاه UTA نشان می‌دهد. آزمایش‌ها به‌صورت راه روی اینترنت به‌وسیله نرم‌افزار Ms NetMeeting اجرا شدند. NetMeeting نرم‌افزاری رایگان و به‌راحتی قابل استفاده است. توسعه صفحات وب یا نوشتن برنامه‌های جاوا ضرورتی ندارد. برای اجرای آزمایش‌های مختلف از روی اینترنت هیچ کار اضافی مورد نیاز نیست. به‌وسیله NetMeeting کاربر می‌تواند از راه دور همان نرم‌افزار موجود روی کامپیوتر مرکزی را کنترل و استفاده کند. استفاده از راه دور از ابزارهای مختلف نرم‌افزاری نسبت به دیگر روش‌های آزمایش حقیقی مبتنی بر شبکه که فقط به کاربر اجازه تنظیم پارامترهای خاصی را می‌دهد، آزادی بیشتری را در انجام دادن آزمایش راه دور در اختیار او قرار می‌دهد. به‌علاوه، از آنجا که آزمایش روی کامپیوتری اجرا می‌شود که واقعاً به سخت‌افزار وصل است، عملکرد کنترل تحت تأثیر تأخیر زمانی ناشی از ماهیت تصادفی پروتکل‌های اینترنتی قرار نمی‌گیرد. لکن بسته به سرویس‌دهنده‌های اینترنت، سرعت مودم کاربر و... انتقال داده و رشته‌های تصویری ممکن است تأثیر پذیرد. در ARRI سرویس‌دهنده‌های اینترنت متعددی برای مقایسه تأثیر و سرعت اتصالات حین اجرای آزمایش‌ها بررسی شده‌اند. یک شاخه NetMeeting در کشور کرواسی با استفاده از شبکه آکادمیک رایگان محلی CARNET به‌منظور بررسی استفاده راه دور از خارج آمریکا راه‌اندازی شده است. دانشجویان حین اجرای آزمایش بسیار با اشتیاق بوده‌اند. محدودیت عمده این است که NetMeeting فقط می‌تواند روی سیستم‌های عامل مبتنی بر

فیندوز مایکروسافت اجرا شود. همچنین، با NetMeeting انتقال کپی نرم‌افزاری داده‌ها از کامپیوتر متصل به سخت‌افزار به کامپیوتر کاربر راه دور ممکن نیست. یک راه مقابله با این مشکل این است که کاربر اطلاعات را مجدداً به خودش پست الکترونیکی کند. راه دیگر، استفاده از یک بسته نرم‌افزاری FTP است. این نرم‌افزارها به‌طور رایگان از اینترنت قابل اخذ هستند.

مراجع

1. Schmid, C. and Ali, A., A web-based system for control engineering education, in Proc. ACC'00, Chicago, IL, pp. 3463-3467, 2000.
2. Foss, B.A., Eikass, T.I. and Hovd, M., Merging physical experiments back into the learning arena, in Proc. ACC'00, Chicago, IL, pp. 2944-2948, 2000.
3. Shor, M.H., Remote-access engineering educational laboratories: Who, what, when, where, why and how?, in Proc. ACC'00, Chicago, IL, pp. 2949-2950, 2000.
4. Aktan, B., Bohus, C.A., Crowl, L.A. and Shor, M.H., Distance learning applied to control engineering laboratories, IEEE Trans. Educ. Vol. 39, No. 3, pp. 320-326, 1996.
5. Heck, B.S., Poindexter, S.E. and Garcia, R.C., Integrating the web into traditional teaching methods, in Proc. ACC'00, Chicago, IL, pp. 3444-3448, 2000.
6. Jochheim, A., Gerke, M. and Laaser, W., Multimedia courseware for basic control theory, in Proc. 1999 IEEE Int. Symp. Computer Aided Control System Design, pp. 285-290, 1999.
7. Lohi, T., Pegel, S., Klatt, K.U., Engell, S., Schmid, C. and Ali, A., Dy-naMit-Internet based education using CACSD, in Proc. 1999, IEEE Int. Symp. Computer Aided Control System Design, pp. 273-278, 1999.

8. Sreenivasan, R., Lenine, W.S. and Rubloff, G.W., Some dynamic-sim-ulator-based control education models, in Proc. ACC'00, Chicago,IL, pp. 3458-3462, 2000.
9. Exel, M., Gentil, S., Michau, F. and Rey, D., Simulation Workshop and remote laboratory: Two web-based training approaches for control, in Proc. ACC'00, Chicago,IL, pp. 3468-3472, 2000.
10. Junge, T.F. and Cchmid, C., Web-based remote experimentation using a laboratory-scale optical tracker, in Proc. ACC'00, Chicago,IL, pp. 2951-2954, 2000.
11. Jochheim, A. and Rohrig, C., The virtual lab for teleoperated control of real experiments, in Proc. 38th Conf. Decision & Control, Phoenix, AZ, pp. 819-824, 1999.
12. Rohrig, C. and Jochheim, A., The virtual lab for controlling real exper-iments via Internet, in Proc. 1999 IEEE Int. Symp. Computer Aided Control System Design, pp. 279-284, 1999.
13. Dixon, W.E., Dawson, D.M. and Costic, B.T., Toward the standardization of a MATLAB-based control systems laboratory experience for undergraduate students, in Proc. ACC'01, Arlington, VA, pp. 1161-1166, 2001.
14. Manual for Model 505 - Inverted Pendulum (Instructor's ed): Educational Control Products, 1994.

(تاریخ دریافت مقاله: ۸۱/۱۱/۱۲)